



MHS Duo Tray #4640

Assembly Instructions | Instrucciones de montaje | Instructions d'assemblage



	<p>Included Items: Accesorios incluidos: Éléments inclus :</p>	<p>Rear wheel strap x 1 Front wheel block x 1 Rear wheel tray plug x 1 Tray cover and block screw x 4 Clasp x 1</p>	<p>Clasp attachment bolts x 4 Clasp security screw x 1 Lower clasp pin x 1 Clasp attachment T-nut x 1</p>
--	--	---	---

TRAY ASSEMBLY:

1 CLASP

With the tray upside down, install the clasp to the tray using a 5mm hex key to tighten the included (4x) M8 bolts. Torque to approximately 12ft-lbs/16Nm.
**Note the direction the clasp opening is facing so you can match the clasp direction on additional trays.*

2

Install the clasp hardware to the lower clasp as follows:
a) insert main pin through lower clasp as shown, with flat side facing out.
b) insert the security bolt through the flat side of the pin as shown.
c) loosely thread security bolt into the T-nut assembly, as shown.

3 INSTALLING TRAY TO BASE

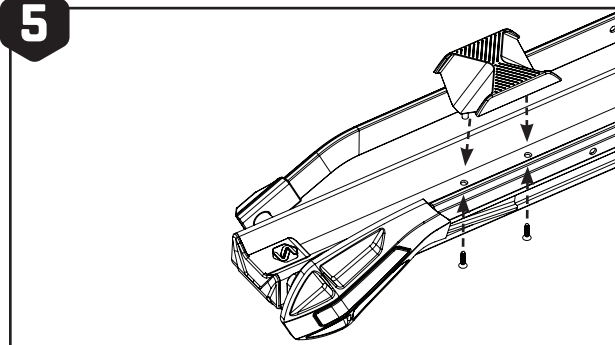
Place the tray with clasp over the base and secure the clasp. Tighten with security wrench*. Torque to approximately 10ft-lbs/14Nm.
**Security wrench included with MHS spine*

4 FRONT WHEEL BLOCK AND REAR WHEEL STRAP INSTALL

Install rear wheel strap carriage by inserting the plastic T-plug into the corresponding cutout on the underside of the tray. Slide the carriage toward the tray center and adjust as needed for varying bike lengths. Ensure the strap is secured through the buckle when traveling in order to prevent the loss of the strap.

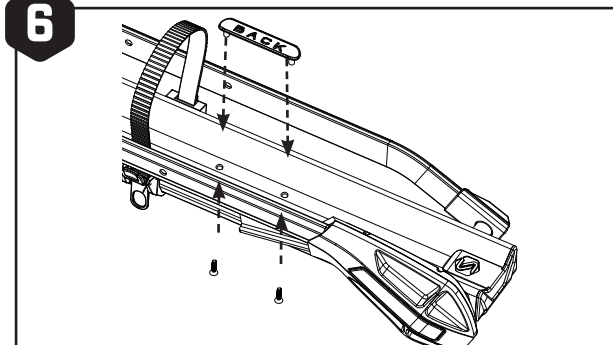


5



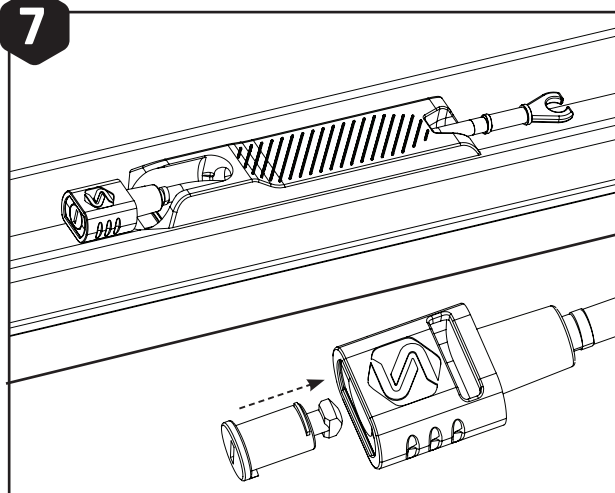
Secure front wheel block with included screws through the bottom of the tray. Using a 3mm hex key, tighten the screws only until wheel block is snug to the tray. **DO NOT OVERTIGHTEN**

6



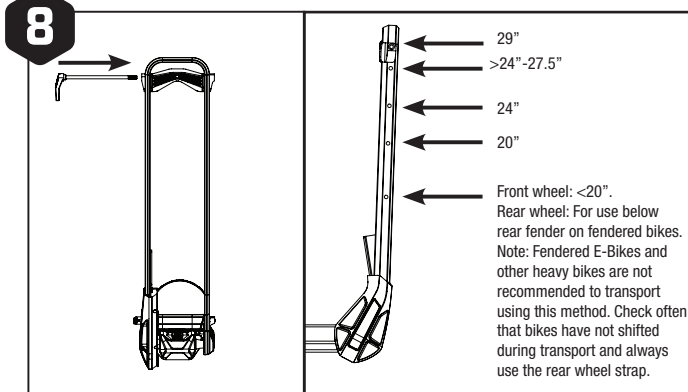
Install the hole cover on the rear wheel strap side with the included screws. Using a 3mm hex key, tighten the screws only until rear plug is snug to the tray. **DO NOT OVERTIGHTEN**

7



Install lock cores into tray lock cables as shown.
**Lock cores included with MHS bases or available separately*

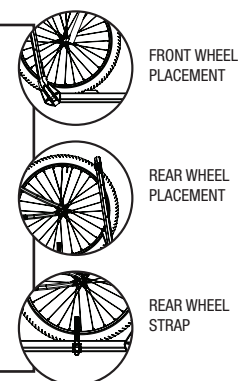
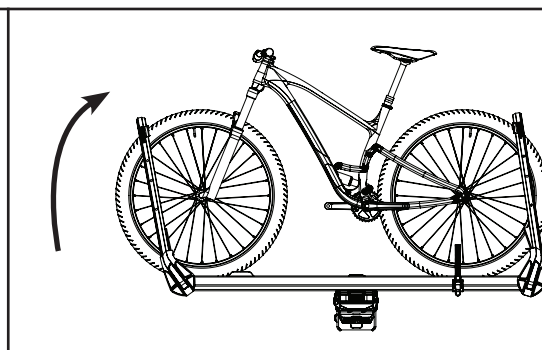
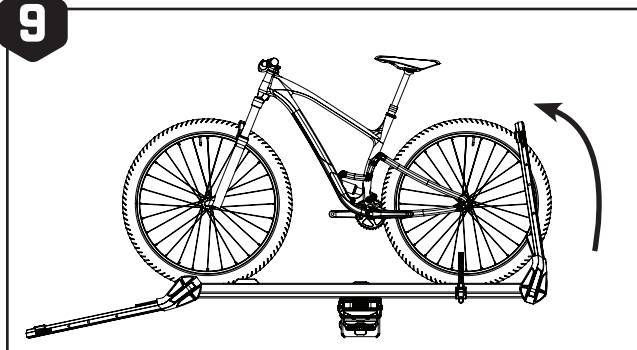
8



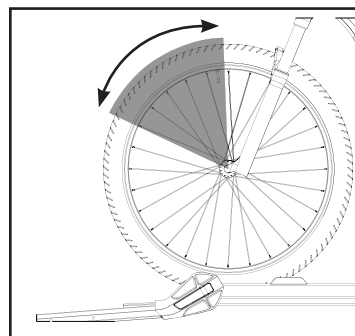
Upper wheel block positions are defined above for front wheels. Rear arm upper wheel block position will vary depending on bike length. Ensure rear wheel is held securely by the upper wheel block, as well as the lower wheel strap. Use Saris Fender Bike Accessory (sold separately) for proper mounting of bikes equipped with fenders

9

BIKE INSTALL:



Secure rear wheel arm first, then rear wheel.



Arm position should land in the grey triangle.





CAUTIONS:

- All requirements for compatibility/fit as stated in the current Saris vehicle/carrier compatibility guide must be followed. (Available at any Saris dealer or www.saris.com). If your vehicle is not listed or you have any questions, please call our customer service at 800-783-7257 or visit www.saris.com.
- Read and follow instructions carefully. Save owner's manual for future reference or parts information. Ensure that any other users of the bicycle carrier are familiar with their content.
- Drive slowly over speed bumps, 5 to 10 mph max speed.
- It's the end users responsibility to ensure that use of this product meets all local and state laws.
- When cleaning vehicle and rack, use only water soluble cleaners. Do not take rack through car wash.
- Make sure bike tires are not directly behind exhaust pipe.
- Rack must be installed directly into vehicle hitch receiver. Do not modify the hitch receiver or use hitch extenders.
- Do not mount to any type of trailer or RV including Class B vehicles.
- Prior to usage on the road, remove all loose parts from bicycle, including (but not limited to) child seat, basket, lock, light, pump, etc.
- This carrier is not recommended for off-road use or for use at speed exceeding 70 mph (113 km/h).
- The handling characteristics of a vehicle will change when a rear bicycles carrier is fitted and especially when it is loaded (in particular crosswind sensitivity, handling on bends and braking). Driving techniques should be altered to allow for these changes, reduce speed, especially on bends and allowing for longer braking distances.
- The vehicle's total length increases when the bike carrier is attached. The bikes themselves may increase the vehicle's total width and height. Take care when reversing and/or entering garages or ferries, etc.
- Remove carrier from vehicle when not in use.
- Tighten straps regularly during the journey.
- Vehicle should be in good condition in the area at which the hitch is located.
- Do not exceed maximum load capacity of carrier (60 lbs max) Secure properly and adjust for even load distribution, loading the heaviest/biggest bike first and closest to the vehicle.
- Saris absolves itself of responsibility for any personal injuries or consequential damage to property or wealth caused by incorrect fitting or use.

Warning and Disclaimer:

This carrier has been designed to carry bicycles on specific vehicles. Before installation, user must read and follow current Saris Fit Guide (available through Saris dealer) recommendations and enclosed instructions. Fit recommendations are based on vehicle's standard features; optional features may affect the fit recommendations. User must attach carrier correctly to the vehicle, check its attachment before each use, and inspect carrier parts for wear. Carrier's attachment to the vehicle is critical and beyond the control of the manufacturer. Manufacturer and seller expressly disclaim any and all liability for personal injury, property damage or loss, whether direct, indirect, or incidental, resulting from the incorrect attachment, improper use, inadequate maintenance, or neglect of this carrier.

OFFICIAL WARRANTY TERMS

Saris Cycling Group, Inc (SCG), parent company of Saris Racks, warrants our product to the original consumer to be free from defects in materials and workmanship. Please retain your sales slip for your records, as proof of purchase will be required.

WARRANTY TERM

Note: No damage to mounting surfaces is covered.

Any product or part thereof found to be defective within the term as set forth above will be replaced without charge provided that: (1) its failure resulted from a defect in material or workmanship and not from normal wear and tear expected in the use of the product; (2) the product was not misused, improperly assembled, improperly maintained or damaged by accident; (3) there was no failure to follow instructions or warnings in Owner's Manual; (4) no alterations or modifications were made; and (5) the product or part is delivered, freight prepaid, to Saris Cycling Group or an authorized service center. Please call 1-800-783-7257 to obtain return authorization prior to return. SCG reserves the right to inspect any product before issuing a replacement. SCG's only obligation shall be to replace such products or parts that it determines are defective.

LIMITATIONS

The foregoing warranties are in lieu of and exclude all other warranties not expressly set forth herein, whether expressed or implied by operation of law or otherwise. Other than as set forth above, SCG makes no warranty, whether express, implied or statutory, with respect to any product, including, but not limited to, warranties of reliability, merchantability fitness for a particular purpose, or those arising from any course of performance, dealing, usage or trade. SCG shall not be liable for incidental or consequential losses, damages or expenses in connection with its products. SCG's liability hereunder is expressly limited to the replacement of goods not complying with this warranty or, at SCG's election, to the repayment of an amount of the purchase price of the product in question. Some states do not permit the exclusion or limitation of implied warranties or incidental or consequential damages, so the preceding limitations and exclusions may not apply to you.

EXCLUSIONS

- If consumer does not heed cautions listed in Instruction Manual, damage is not covered under warranty
- Impact/collision damage is not covered under warranty
- Cradles and strap damage due to improper arm placement are not covered under warranty
- Carrying anything other than a bicycle is not covered under warranty
- Rust is wear and tear and is preventable with rack maintenance
- Weather impact (UV, salt air/water)

RECOMMENDED RACK MAINTENANCE

Each use:

- Check for loose bolts

Every 90 days actions

- Clean with water and mild soap
- Lubricate locks if applicable (use wet, oil based lubricant; NO WD-40)
- Grease hitch bolt threads
- Check for scratches in paint



Bandeja Duo MHS N.º 4640

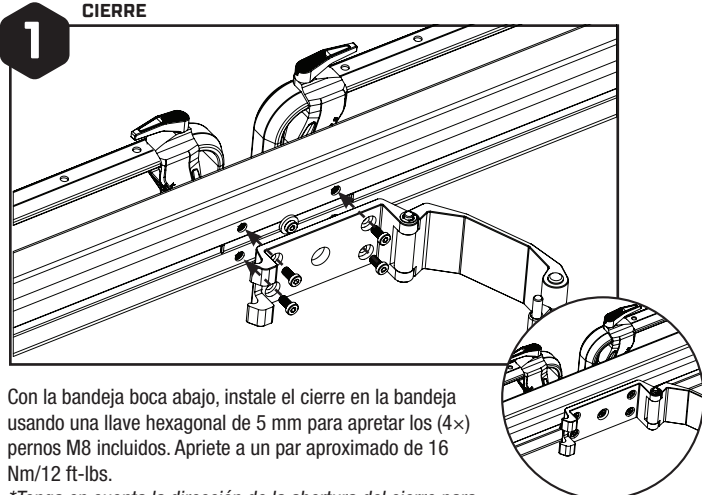
Assembly Instructions | Instrucciones de montaje | Instructions d'assemblage



	<p>Included Items: Accesorios incluidos: Éléments inclus:</p>	<p>Correa de rueda trasera × 1 Bloque de rueda delantera × 1 Tapón de bandeja de rueda trasera × 1 Cubierta de bandeja y tornillos de bloqueo × 4 Cierre × 1</p>	<p>Perno de fijación del cierre × 4 Perno de seguridad del cierre × 1 Pasador inferior del cierre × 1 Tuerca en T de fijación del cierre × 1</p>
--	---	--	--

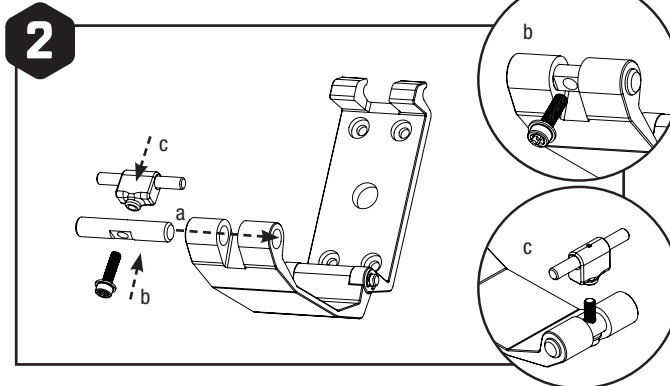
MONTAJE DE BANDEJA:

CIERRE



Con la bandeja boca abajo, instale el cierre en la bandeja usando una llave hexagonal de 5 mm para apretar los (4×) pernos M8 incluidos. Apriete a un par aproximado de 16 Nm/12 ft-lbs.

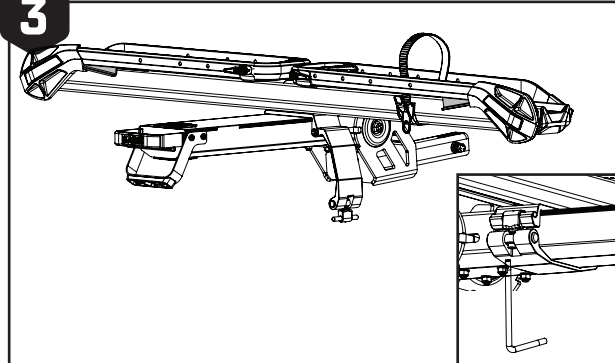
**Tenga en cuenta la dirección de la abertura del cierre para que pueda hacer coincidir la dirección del cierre en otras bandejas.*



Instale la tornillería del cierre en la parte inferior del siguiente modo:

- a) inserte el pasador principal a través del cierre inferior como se muestra, con el lado plano hacia fuera.
- b) inserte el perno de seguridad a través del lado plano del pasador como se muestra.
- c) enrosque sin apretar el perno de seguridad en el conjunto de la tuerca en T, como se muestra.

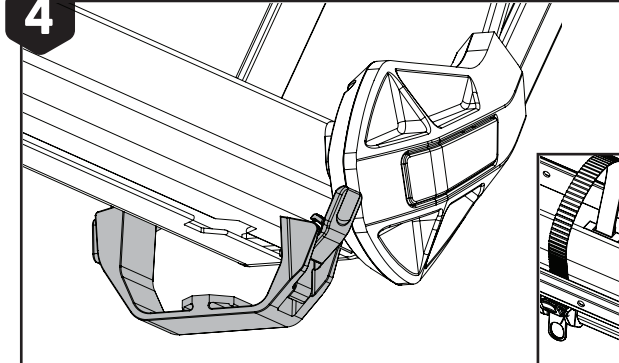
INSTALACIÓN DE LA BANDEJA EN LA BASE



Coloque la bandeja con el cierre sobre la base y asegure el cierre. Apriete con la llave de seguridad*. Apriete a un par aproximado de 14Nm/10ft-lbs.

** Llave de seguridad incluida con el lomo MHS*

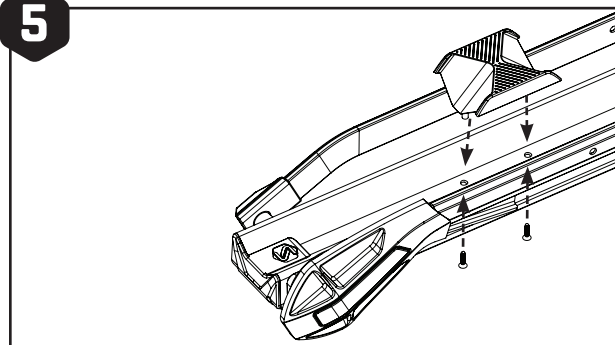
INSTALACIÓN DE BLOQUE DE LA RUEDA DELANTERA Y CORREA DE LA RUEDA TRASERA.



Coloque el soporte de la correa de la rueda trasera insertando el tapón de plástico en forma de T en la muesca correspondiente en la parte inferior de la bandeja. Deslice el soporte hacia el centro de la bandeja y ajústelo según sea necesario para las diferentes longitudes de las bicicletas. Asegúrese de que la correa esté asegurada a través de la hebilla durante el viaje para evitar la pérdida de la correa.

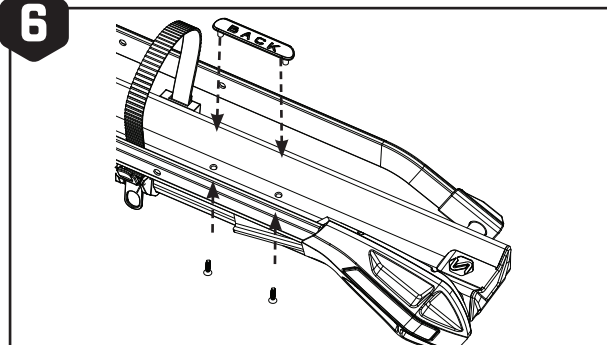


5



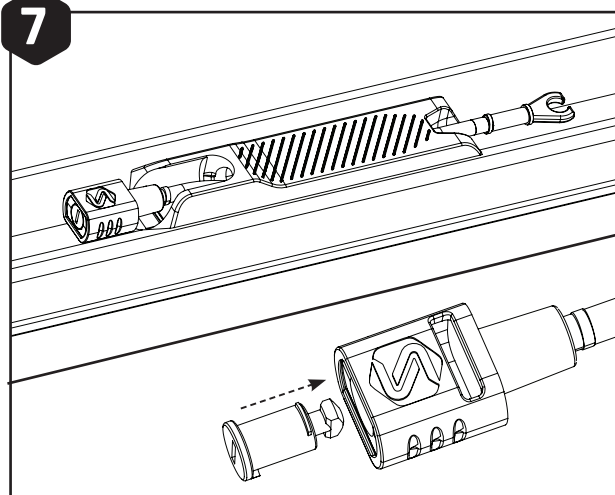
Asegure el bloque de la rueda delantera con los tornillos incluidos a través de la parte inferior de la bandeja. Mediante la llave hexagonal de 3 mm, apriete los tornillos solo hasta que el bloque de la rueda está ajustado a la bandeja. **NO LO APRIETE MÁS DE LO NECESARIO**

6



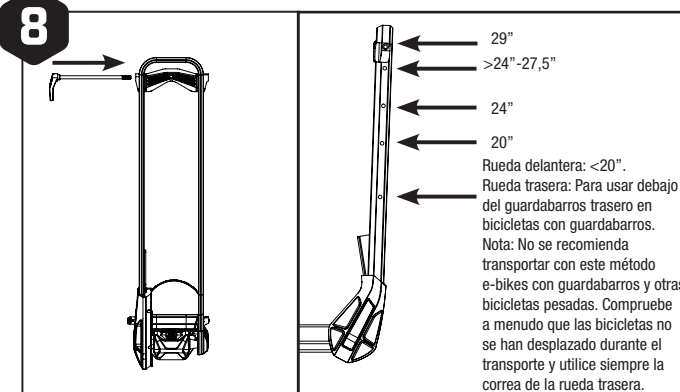
Monte la tapa del agujero en el lado de la correa de la rueda trasera con los tornillos incluidos. Mediante la llave hexagonal de 3 mm, apriete los tornillos solo hasta que el tapón posterior está ajustado a la bandeja. **NO LO APRIETE MÁS DE LO NECESARIO**

7



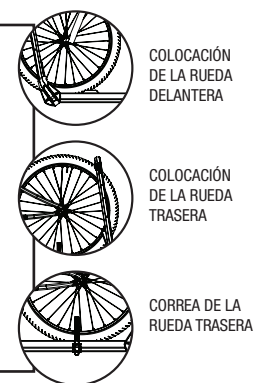
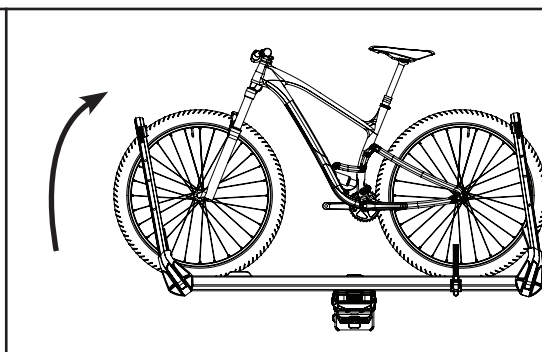
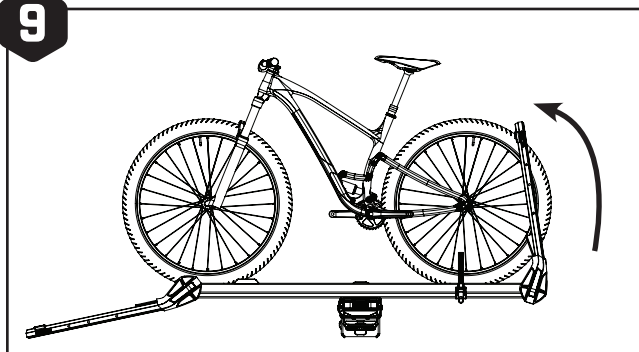
Instale los bombines en los cable de bloqueo de la bandeja como se indica.
** Núcleos de bloqueo incluidos con las bases MHS o disponibles por separado*

8

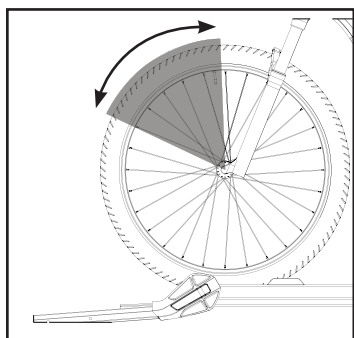


Las posiciones de los bloques de las ruedas superiores se definen más arriba para las ruedas delanteras. La posición del bloque de la rueda superior del brazo trasero variará en función de la longitud de la bicicleta. Asegúrese de que la rueda trasera quede sujeta de forma segura mediante el bloque de la rueda superior, así como por la correa de la rueda inferior. Utilice el accesorio para bicicleta Saris Fender (se vende por separado) para el montaje adecuado de bicicletas equipadas con guardabarros.

9 INSTALACIÓN DE LA BICICLETA:



Asegure el brazo de la rueda trasera primero, a continuación la rueda trasera.



La posición del brazo debe aterrizar en el triángulo gris.





PRECAUCIONES:

- Se deben respetar todos los requisitos de compatibilidad/idoneidad definidos en la guía de compatibilidad de vehículos y portabicicletas de Saris. (Disponible en cualquier distribuidor de Saris o en www.saris.com). Si el vehículo no aparece en la lista o si tiene alguna pregunta, llame a nuestro servicio de atención al cliente 800-783-7257 o visite www.saris.com.
- Lea y siga estas instrucciones atentamente. Guarde el manual de usuario para consulta en el futuro o información sobre piezas. Asegúrese de que todos los usuarios de portabicicletas estén familiarizados con su contenido.
- Conduzca despacio sobre los badenes, a una velocidad máxima de 8 a 16 km/h.
- Es responsabilidad del usuario final asegurarse de que el uso de este producto cumple todas las normativas locales y regionales.
- Al limpiar el vehículo y el portabicicletas, utilice solo limpiadores solubles en agua. No introduzca el portabicicletas en un túnel de lavado.
- Asegúrese de que las bicicletas no queden justo detrás del tubo de escape.
- El portabicicletas se debe instalar directamente sobre el codo de sujeción del vehículo. No modifique el codo de sujeción ni utilice extensores para el codo de sujeción.
- No monte ningún tipo de remolque ni vehículo recreativo, incluidos vehículos de Clase B.
- Antes de su uso en carretera, retire todas las piezas sueltas de la bicicleta, entre otras asiento infantil, cesta, candado, luz, bomba de aire, etc.
- Este portabicicletas no se recomienda para uso fuera de carretera o para velocidades superiores a 113 km/h.
- Las características de conducción de un vehículo cambian cuando se instala un portabicicletas trasero y especialmente si está cargado (en particular, la sensibilidad al viento cruzado, el trazado de las curvas y el frenado). Se deben modificar las técnicas de conducción para permitir estos cambios, reducir la velocidad, especialmente en las curvas, así como permitir distancias de frenado mayores.
- La longitud total del vehículo aumenta cuando lleva un portabicicletas instalado. Las propias bicicletas pueden aumentar la anchura y altura totales del vehículo. Tenga cuidado al circular marcha atrás y/o al entrar en aparcamientos, ferries, etc.
- Desmonte el portabicicletas del vehículo cuando no esté en uso.
- Apriete las correas periódicamente durante el trayecto.
- El vehículo debe estar en buenas condiciones en la zona en la que se ubica el enganche.
- No supere la capacidad máxima de carga del portabicicletas (27 kg). Asegúrelas correctamente y ajústelas para una distribución uniforme de la carga, cargando la bicicleta más pesada o de mayor tamaño en primer lugar y más cerca del vehículo.
- Saris se exime de responsabilidad por cualquier lesión personal o daño consecuente a la propiedad o al patrimonio causado por un montaje o uso incorrecto.

Advertencia y descargo de responsabilidad:

Este portabicicletas se ha diseñado para transportar bicicletas en vehículos específicos. Antes de la instalación, el usuario debe leer y seguir las recomendaciones de la Guía de adaptación de Saris (disponible a través del proveedor de Saris) y las instrucciones adjuntas. Las recomendaciones de adaptación se basan en las características de serie del vehículo; los elementos opcionales podrían afectar a las recomendaciones de adaptación. El usuario debe fijar el portabicicletas correctamente al vehículo, comprueba la fijación antes de cada uso e inspecciona si alguna pieza del portabicicletas está gastada. La fijación del portabicicletas al vehículo es crítica y excede el control del fabricante. El fabricante y el vendedor renuncian expresamente a cualquier responsabilidad por daños personales, daños a la propiedad, ya sean directos, indirectos o imprevistos, derivados de una fijación incorrecta, uso inadecuado, mantenimiento inadecuado o negligencia del transportista.

TÉRMINOS DE GARANTÍA OFICIAL

Saris Cycling Group, Inc (SCG), empresa matriz de Saris Racks, garantiza al comprador original que nuestros productos no presentan defectos de material ni de mano de obra. Conserve la factura, ya que tendrá que presentar una prueba de compra.

TÉRMINOS DE GARANTÍA

Nota: No se cubre ningún daño en las superficies de montaje.

Cualquier producto o parte del mismo que resulte ser defectuoso según los términos establecidos más arriba se sustituirá gratuitamente siempre que: (1) el fallo se deba a un defecto del material o de la mano de obra y no al desgaste normal que cabe esperar del uso del producto; (2) el producto no se haya utilizado de forma inadecuada; no se haya montado de forma incorrecta, no se haya realizado el mantenimiento correcto o se haya dañado por accidente; (3) no se hayan seguido incorrectamente las instrucciones o advertencias del Manual de usuario; (4) no se hayan realizado alteraciones o modificaciones; y (5) el producto se haya enviado, con transporte prepago, a Saris Cycling Group o a un centro de servicio autorizado. Llame al 1-800-783-7257 para obtener una autorización de devolución antes de la devolución. SCG se reserva el derecho a inspeccionar cualquier producto antes de enviar otro de sustitución. La obligación de SCG se limita a la sustitución de los productos o de las piezas que se determine que son defectuosos.

LIMITACIONES

Las garantías precedentes sustituyen y excluyen a cualesquiera otras garantías no establecidas expresamente en el presente documento, tanto expresas como implícitas previstas por la ley o de otro modo. Aparte de lo establecido anteriormente, SCG no ofrece garantías de ningún tipo, ya sea expresa, implícita o estatutaria, con relación a ningún producto, incluidas, entre otras, garantías de confiabilidad, comerciabilidad, adecuación para un propósito particular o aquellas que pudieran surgir de prestaciones, convenios, uso o comercio. SCG no será responsable bajo ninguna circunstancia de daños, pérdidas o gastos imprevistos o derivados con relación a sus productos. La responsabilidad de SCG se limita expresamente a la sustitución de los productos que no cumplan esta garantía o, según el propio criterio de SCG, al pago de una cantidad del precio de compra del producto en cuestión. Algunos estados no permiten la exclusión o limitación de garantías implícitas o daños derivados o imprevistos, por tanto es posible que las limitaciones y exclusiones precedentes no le afecten.

EXCLUSIONES

- Si el consumidor no sigue las precauciones indicadas en el Manual de instrucciones, la garantía no cubre los daños.
- La garantía no cubre los daños por impacto/colisión
- La garantía no cubre los daños producidos por horquillas y correas debidos a una colocación incorrecta del brazo
- La garantía no cubre el transporte de otros objetos distintos de una bicicleta
- El óxido es un desgaste y se puede evitar con el mantenimiento del portabicicletas
- Efectos debidos al clima (rayos UV, aire/agua salados)

MANTENIMIENTO RECOMENDADO DEL PORTABICICLETAS

En cada uso:

- Comprobar que no haya tornillos sueltos

Acciones que se deben realizar cada 90 días

- Lavar con agua y jabón neutro
- Lubricar los cierres si procede (utilice lubricante húmedo a base de aceite; NO WD-40)
- Engrasar las roscas de los pernos del enganche
- Comprobar si hay arañazos en la pintura



Plateau duo MHS #4640

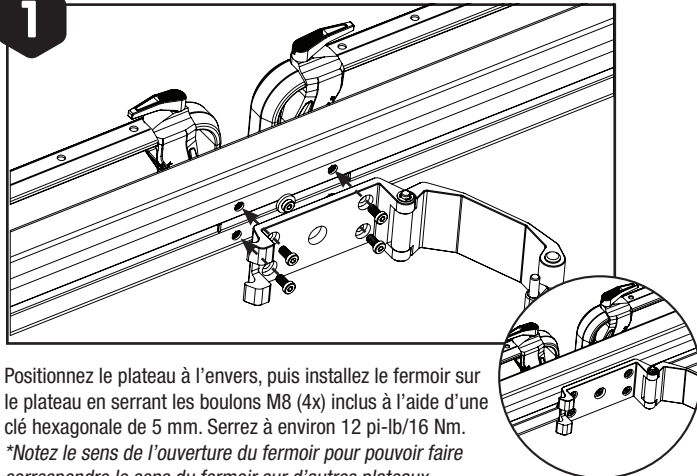
Assembly Instructions | Instrucciones de montaje | Instructions d'assemblage



	Included Items :	Bloc de roue arrière x 1	Boulons d'attache du fermoir x 4
	Accesorios incluidos :	Bloc de roue avant x 1	Vis de sécurité du fermoir x 1
	Éléments inclus :	Fiche du plateau de la roue arrière x 1	Broche de la partie inférieure du fermoir x 1
		Cache du plateau et vis de blocage x 4	Écrou en T d'attache du fermoir x 1
		Fermeur x 1	

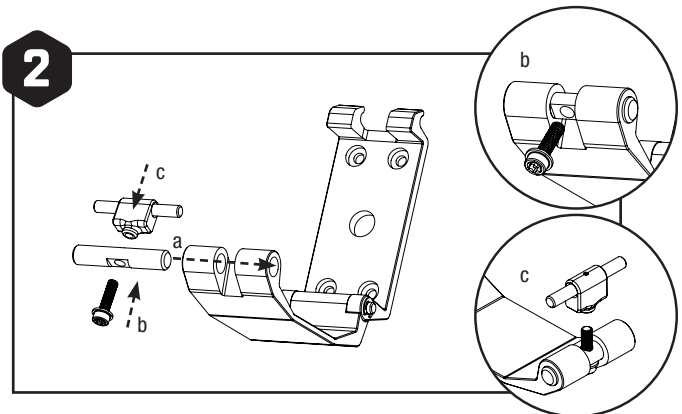
ASSEMBLAGE DU PLATEAU :

1 FERMOIR



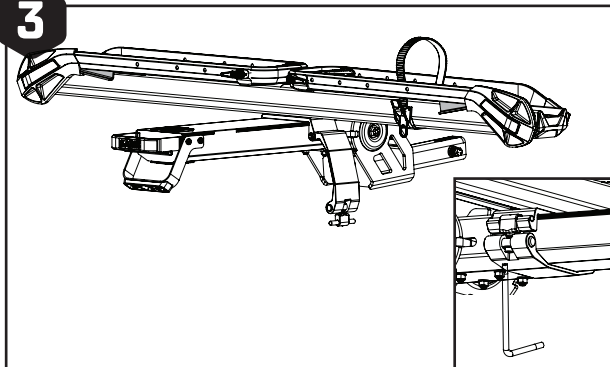
Positionnez le plateau à l'envers, puis installez le fermoir sur le plateau en serrant les boulons M8 (4x) inclus à l'aide d'une clé hexagonale de 5 mm. Serrez à environ 12 pi-lb/16 Nm.
**Notez le sens de l'ouverture du fermoir pour pouvoir faire correspondre le sens de l'ouverture du fermoir sur d'autres plateaux.*

2



Installez la visserie sur la partie inférieure du fermoir, comme suit :
a) Insérez la broche principale dans la partie inférieure du fermoir comme indiqué, avec le côté plat vers l'extérieur.
b) Insérez la clé de sécurité par le côté plat de la broche, comme illustré.
c) Vissez sans serrer le boulon de sécurité dans l'écrou en T, comme illustré.

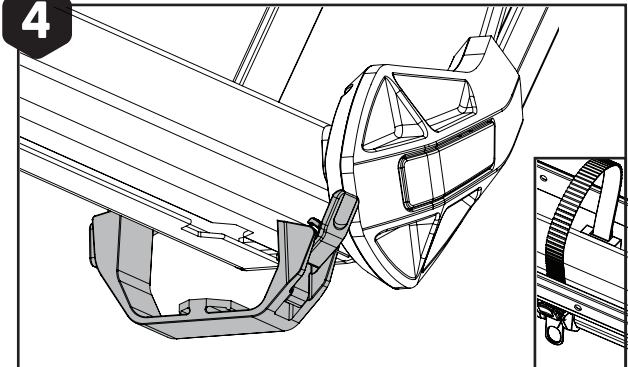
3 INSTALLATION DU PLATEAU SUR LA BASE



Placez le plateau avec le fermoir sur la base, puis fixez le fermoir. Serrez à l'aide de la clé de sécurité. Serrez à environ 10 pi-lb/14 Nm.

**Clé de sécurité incluse avec la colonne vertébrale MHS*

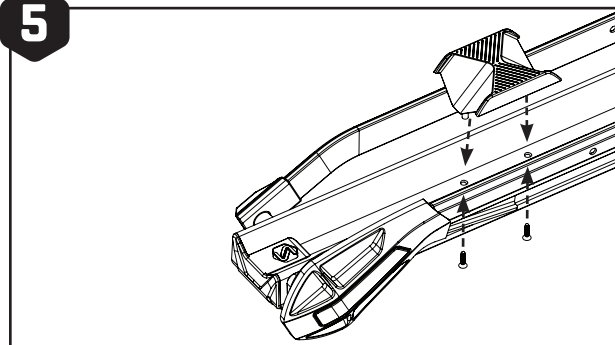
4 INSTALLATION DU BLOC DE ROUE AVANT ET DE LA SANGLE DE ROUE ARRIÈRE



Installez le porte-sangle de roue arrière en insérant la fiche en T en plastique dans la découpe correspondante sur la face inférieure du plateau. Faites glisser le porte-sangle vers le centre du plateau et ajustez-le en fonction de la longueur des vélos. Assurez-vous que la sangle est sécurisée par la boucle lors des déplacements, afin d'éviter de la perdre..

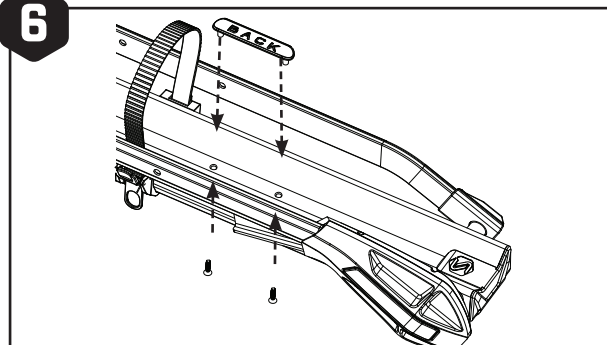


5



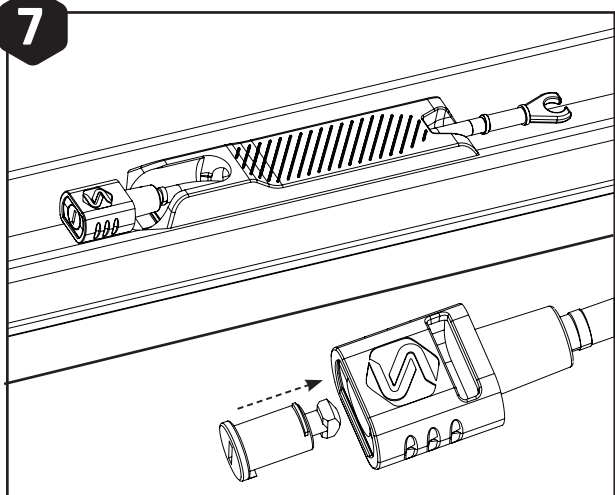
Fixez le bloc de roue avant avec les vis incluses à travers le fond du plateau. À l'aide d'une clé hexagonale de 3 mm, serrez les vis jusqu'à ce que le bloc de roue soit bien ajusté au plateau. **NE FORCEZ PAS**

6



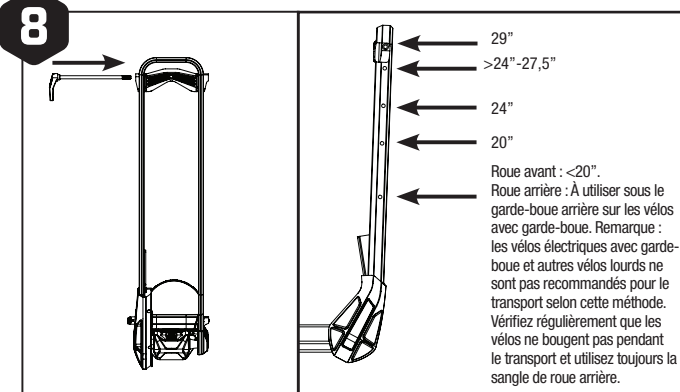
Installez le cache de roue sur le côté de la sangle de roue arrière à l'aide des vis incluses. À l'aide d'une clé hexagonale de 3 mm, serrez les vis jusqu'à ce que le bloc de la fiche arrière soit bien ajusté au plateau. **NE FORCEZ PAS**

7



Installez les moyeux de verrouillage sur les câbles de verrouillage, comme illustré. * Noyaux de verrouillage inclus avec les bases MHS ou disponibles séparément

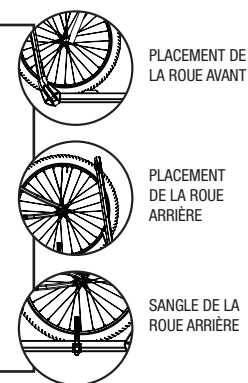
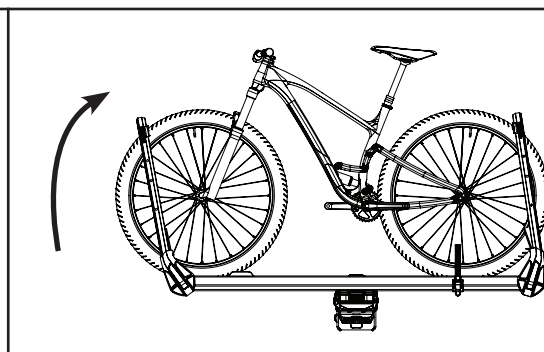
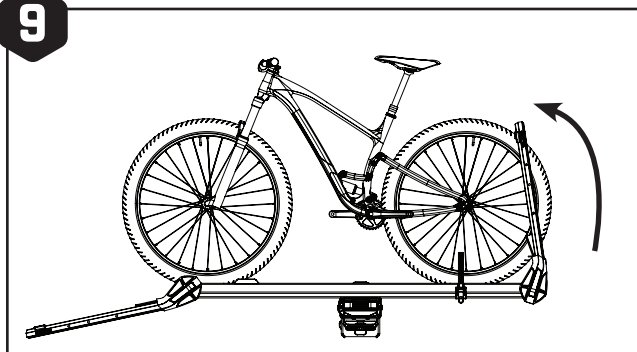
8



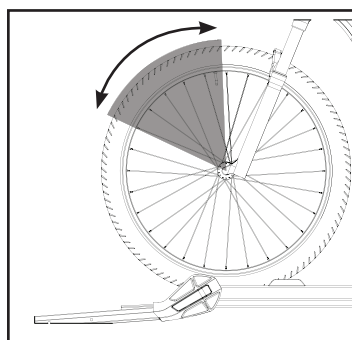
Les positions des blocs de roues supérieures sont indiquées ci-dessus pour les roues avant. La position du bloc de roue supérieure (bras arrière) varie en fonction de la longueur du vélo. Vérifiez que la roue arrière est bien maintenue par le bloc de roue arrière supérieur et par la sangle de roue inférieure. Utilisez l'accessoire de vélo Saris Fender (vendu séparément) pour un montage correct des vélos équipés de garde-boue.

9

INSTALLATION DES VÉLOS :



Fixez d'abord le bras de la roue arrière, puis la roue arrière.



La position du bras doit atterrir dans le triangle gris.





ATTENTION !

- Suivez les indications du guide de compatibilité Saris entre les véhicules et les porte-vélos. Ce dernier est disponible chez tous les revendeurs Saris ou sur www.saris.com. Si votre véhicule n'est pas dans la liste ou si vous avez des questions, veuillez contacter notre service après-vente au 800-783-7257 ou consulter www.saris.com.
- Lisez attentivement les instructions. Conservez ce manuel afin de pouvoir vous y référer ultérieurement. Vous y trouverez des informations utiles sur les pièces. Assurez-vous également que les autres utilisateurs du porte-vélos puissent le consulter.
- Conduisez lentement sur les routes accidentées (de 10 à 15 km/h max.)
- Il en va de la responsabilité de l'utilisateur final de garantir une utilisation en adéquation avec les lois du pays.
- Nettoyez le véhicule et le porte-vélos avec des produits solubles dans l'eau uniquement. Ce porte-vélos ne doit pas passer à la station de lavage.
- Les chambres à air des vélos ne doivent pas se trouver à l'arrière du pot d'échappement du véhicule.
- Le porte-vélos doit être installé directement sur le récepteur du véhicule. Ne modifiez pas le récepteur et n'utilisez pas d'extensions d'attelage.
- Le porte-vélos ne doit pas être arrimé à une remorque, de quelque type que ce soit.
- Avant toute utilisation sur la route, ôtez les pièces détachées des vélos, y compris, mais sans s'y limiter, les sièges-enfants, paniers, verrous, phares, pompes, etc.
- Ce porte-vélos ne convient pas aux trajets tout-terrain ni aux vitesses supérieures à 70 mi/h-113 km/h.
- Les caractéristiques de maniabilité d'un véhicule sont modifiées par la présence d'un porte-vélos, notamment lorsque ce dernier est chargé (prise au vent latéral, virages et freinage). Adaptez votre conduite à ces changements en réduisant la vitesse, notamment dans les virages, et ajustez vos distances de freinage.
- La longueur totale du véhicule augmente avec un porte-vélos. Les vélos eux-mêmes peuvent augmenter la largeur et la hauteur du véhicule. Redoublez d'attention lors des marches arrière ou lorsque vous entrez dans un garage, un ferry, etc.
- Ôtez le porte-vélos du véhicule quand vous ne vous en servez pas.
- Resserrez régulièrement les sangles durant le trajet.
- Le véhicule ne doit pas être endommagé à l'endroit du mécanisme d'arrimage.
- Ne dépassez pas le poids maximal de chargement (60 lb). Sécurisez les vélos et distribuez la charge de façon homogène en plaçant le plus lourd en premier et le plus près du véhicule.
- Saris n'est en aucun cas responsable des blessures aux personnes ni des dommages indirects subits par les objets du fait d'une utilisation ou d'un montage incorrect.

Mise en garde et avis de non-responsabilité :

Ce porte-vélos a été conçu pour le transport de vélos sur des véhicules spéciaux. Avant son installation, veuillez lire les recommandations du Guide Saris, disponible chez votre revendeur Saris. Ces recommandations concernent les véhicules standard. Toute fonctionnalité supplémentaire peut modifier lesdites recommandations. Veuillez à arrimer correctement le porte-vélos au véhicule et vérifiez qu'il est parfaitement maintenu avant chaque utilisation. Inspectez chaque pièce afin de détecter tout signe d'usure. L'arrimage du porte-vélos au véhicule, qui doit être parfaitement effectué, n'est pas de la responsabilité du fabricant. Le fabricant et le revendeur ne sont en aucun cas responsables des blessures personnelles et dommages ou pertes de bien, qu'ils soient directs, indirects ou accidentels, résultant d'un arrimage défectueux, d'une utilisation impropre, d'une maintenance inadéquate ou d'une négligence à l'égard du porte-vélos.

CONDITIONS DE LA GARANTIE OFFICIELLE

Saris Cycling Group, inc. (SCG), société mère de Saris Racks, garantit notre produit à l'acheteur d'origine contre tout vice de matériau et de main-d'œuvre. Veuillez conserver votre ticket de vente au cas où une preuve d'achat vous serait demandée.

CONDITION DE LA GARANTIE

Remarque : Les dommages causés sur la surface de montage ne sont pas couverts.

Toute pièce ou tout produit se révélant défectueux dans le délai indiqué ci-dessus sera remplacé gratuitement dans la mesure où : (1) sa défectuosité résulte d'un défaut matériel ou de main-d'œuvre et non d'une usure normale découlant de son utilisation ; (2) le produit n'a pas été utilisé de manière incorrecte, mal assemblé, mal entretenu ou endommagé par accident ; (3) il n'y a pas eu non-respect des consignes et des avertissements indiqués dans le manuel du propriétaire ; (4) le produit n'a subi aucune modification ; et (5) le produit ou ses pièces sont envoyés, en port payé, à Saris Cycling Group, Inc. ou à un centre de service autorisé. Veuillez appeler le 1-800-783-7257 pour obtenir une autorisation de retour avant de procéder à tout retour. SCG se réserve le droit d'inspecter tout produit avant de procéder à un remplacement. La seule obligation de SCG est de remplacer les pièces ou produits qu'il détermine comme étant défectueux.

LIMITATIONS

Les présentes garanties remplacent toutes les autres garanties non expressément stipulées ici, qu'elles soient explicites ou implicites par l'effet de la loi. En dehors de ce qui est indiqué ci-dessus, SCG ne donne aucune garantie, expresse, implicite ou statutaire, concernant tout produit, y compris, mais sans s'y limiter, les garanties de fiabilité, la capacité marchande à un usage particulier ou celles découlant de performances, négociations, utilisations ou commerces. SCG ne saurait être tenu responsable des pertes, dépenses ou dommages accidentels ou indirects découlant de l'utilisation de ses produits. La responsabilité de SCG au titre du présent contrat est expressément limitée au remplacement des produits non conformes à cette garantie ou, sur décision de SCG, au remboursement de tout ou partie du prix d'achat du produit en question. Certains territoires n'autorisent pas l'exclusion ou la limitation des garanties implicites ou des dommages accidentels ou indirects, aussi les exclusions et limitations susmentionnées peuvent ne pas s'appliquer dans certains cas.

EXCLUSIONS

Si le consommateur ne tient pas compte des mises en garde énumérées dans le manuel d'instructions, les dommages ne sont pas couverts par la garantie

Les dommages dus aux impacts/collisions ne sont pas couverts par la garantie

Les dommages causés aux socles et aux sangles du fait d'un placement incorrect des bras ne sont pas couverts par la garantie

Le transport d'autres choses que de vélos n'est pas couvert par la garantie

La rouille est considérée comme une usure pouvant être évitée par l'entretien des porte-vélos

Les effets météorologiques (UV, air/eau salé(e))

RECOMMANDATIONS DE MAINTENANCE DES PORTE-VÉLOS

À chaque utilisation :

- Vérifier le vissage des boulons

Tous les 90 jours

- Nettoyer à l'eau et au savon doux
- Lubrifier les verrous, le cas échéant (à l'aide d'un lubrifiant humide à base d'huile ; pas de WD-40)
- Graisser le filetage du mécanisme de verrouillage
- Vérifier l'absence de rayure sur la peinture

