



SARIS

Bones Hitch - 2, 3, & 4 Bike

Assembly Instructions | Instrucciones de montaje | Instructions d'assemblage
882 | 883 | 884

TELL US WHAT YOU THINK



SARIS.COM/FEEDBACK

REGISTER YOUR PRODUCT FOR UPDATES

SARIS.COM/REGISTRATION



LONG FOR THE RIDE

Just as no garage is complete without a bicycle, at Saris, we believe no car is complete without a bike rack.

Since setting off on this journey nearly 30 years ago, Saris racks have freed millions of bike-lovers to explore new territory and terrain, take part in group rides, bike pool to races, and commute to and from work.

And we continue to do so in style.

As the all-time #1 best-selling bike rack, Saris Bones® continues to set the standard for excellence in design. Today all Saris bicycle racks are intuitive to load and secure, and guaranteed for life.

Built by cyclists for cyclists in Madison, Wisconsin, we strive to create the world's best bike racks.

Because cycling is what we live for.



Specifications: Bones Hitch



Class II receiver or higher required for 4-bike model.
Se requiere un receptor Clase II o superior para el modelo de 4 bicicletas.
Récepteur de classe II ou supérieur requis pour le modèle à 4 vélos.



* Guía de adaptación
* Guide de compatibilité



1.800.783.7257
<http://www.saris.com/en/vehicle-racks.html>

1
BIKE



Max = 35 lbs/16kg

3
BIKE



Max = 105 lbs/47kg

2
BIKE



Max = 70 lbs/31kg

4
BIKE



Max = 140 lbs/63kg

Customer Support
1-800-783-7257
support@saris.com
saris.com

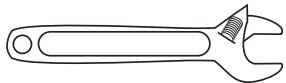


View our installation video at
<http://www.saris.com/en/instructional-videos-1.html>
Vea nuestro video de instalación en
<http://www.saris.com/en/instructional-videos-1.html>
Visionnez notre vidéo d'installation à l'adresse
<http://www.saris.com/en/instructional-videos-1.html>

For relevant patents, see www.saris.com/patents
Para las patentes pertinentes, consulte www.saris.com/patents
Pour les brevets concernés, consultez www.saris.com/patents

Tools Needed:

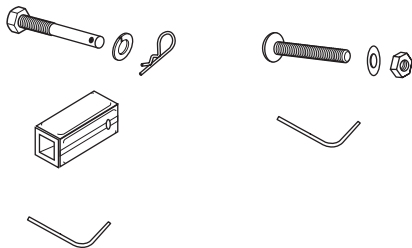
Herramientas necesarias:
Outils nécessaires:



Adjustable or 19mm and 17mm

Items Included:

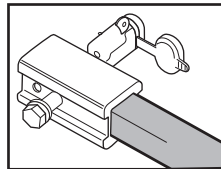
Artículos incluidos
éléments inclus



Optional Accessories:

Accesorios opcionales
Accessoires en option

#3022 Locking Hitch Tite



#3037, 3040
Bike Beam



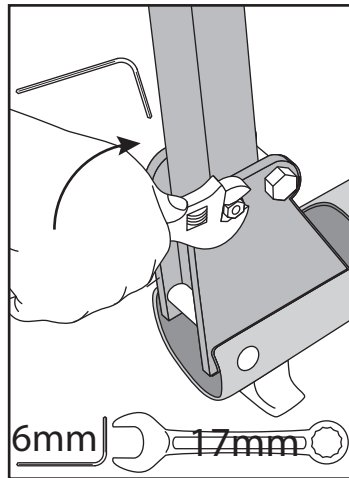
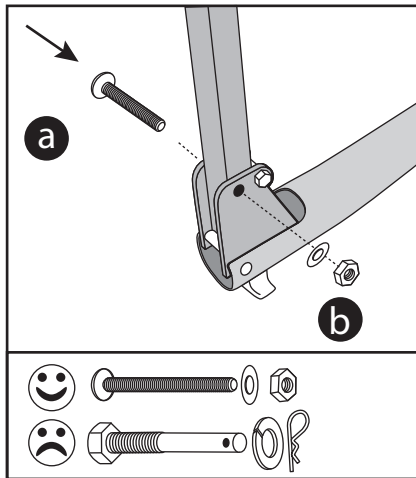
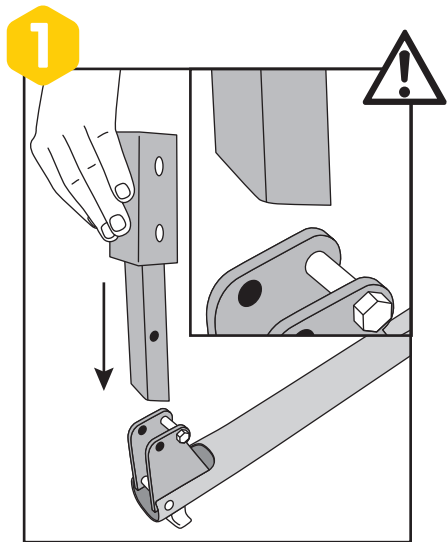
Bike Beam is required if bicycle wheels are not parallel to the ground when carrying a bicycle with a sloped top tube, or a full suspension bicycle. Bike Beam is also required if bicycle wheels are 12" or less from the ground when installed on the rack.

Se requiere Bike Beam si las ruedas de la bicicleta no están paralelas al suelo cuando se transporta una bicicleta con un tubo superior inclinado o una bicicleta de suspensión total.

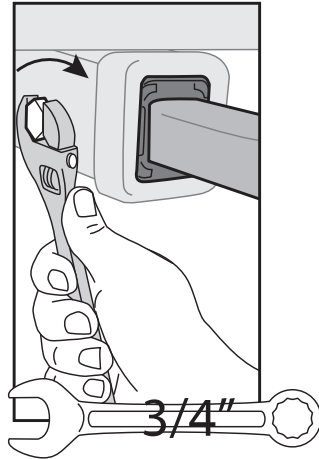
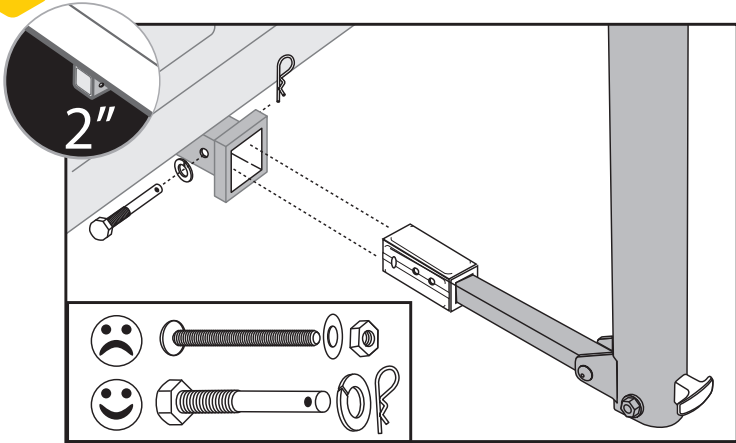
También se requiere Bike Beam si las ruedas de la bicicleta están a 12" o menos del suelo cuando se instalan en el soporte.

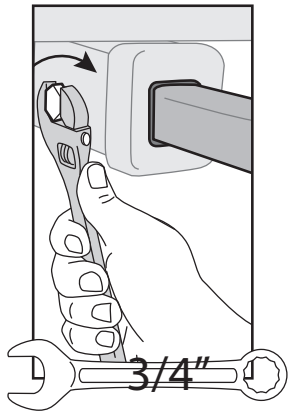
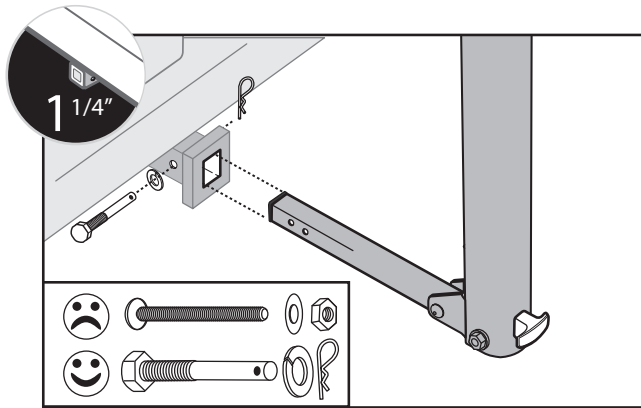
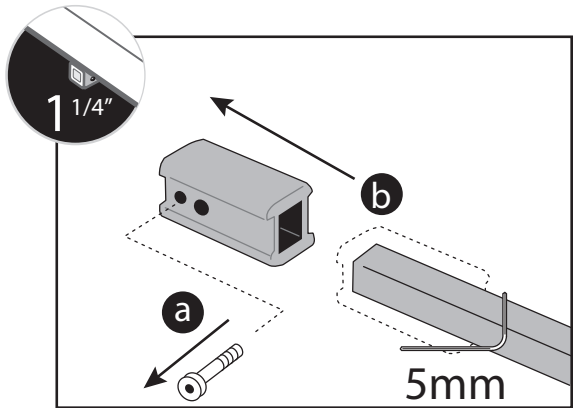
Bike Beam est nécessaire si les roues du vélo ne sont pas parallèles au sol lors du transport d'un vélo avec un tube supérieur incliné ou d'un vélo à suspension intégrale. Bike Beam est également requis si les roues de vélo sont à 12 po ou moins du sol lorsqu'elles sont installées sur le porte-vélos.

INSTALL RACK / INSTALAR PORTABICICLETAS / INSTALLATION DU PORTE-VÉLOS

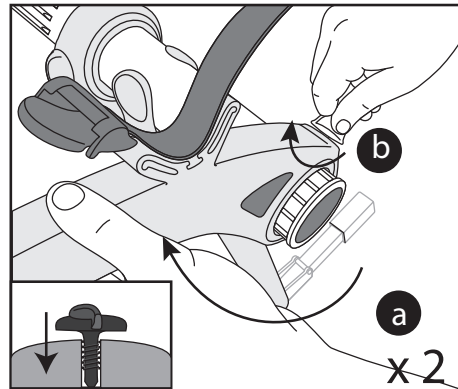
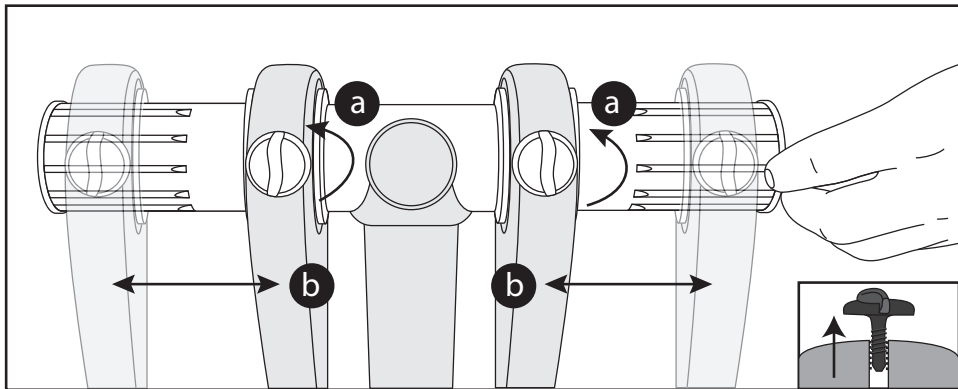


2



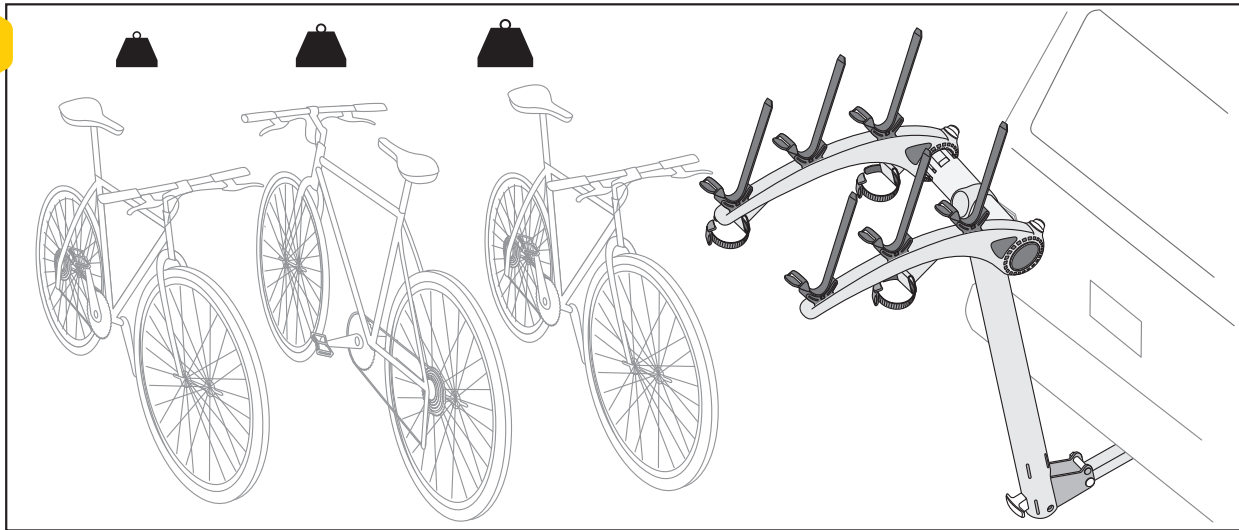


3

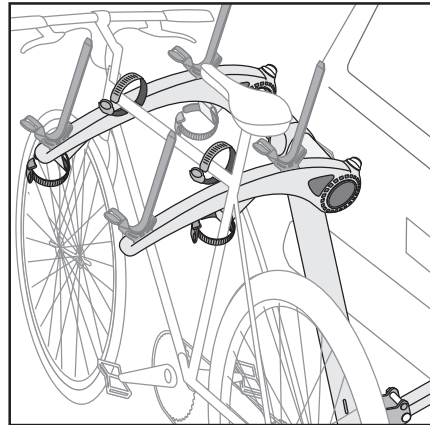
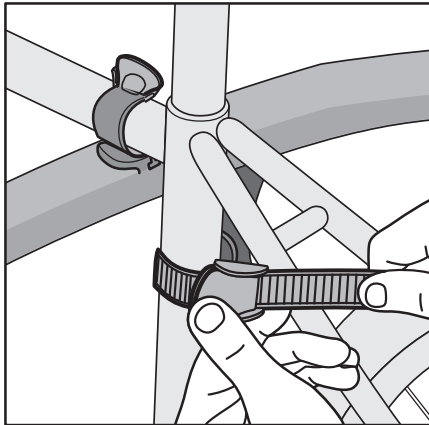
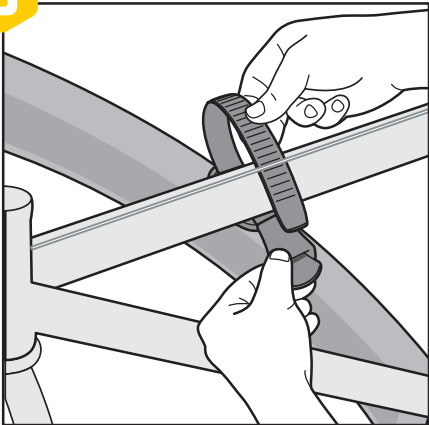


LOAD BIKES / CARGAR BICICLETAS / CHARGEMENT DES VÉLOS

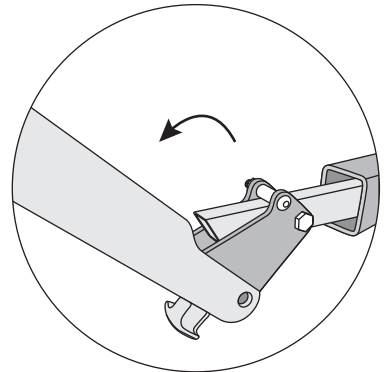
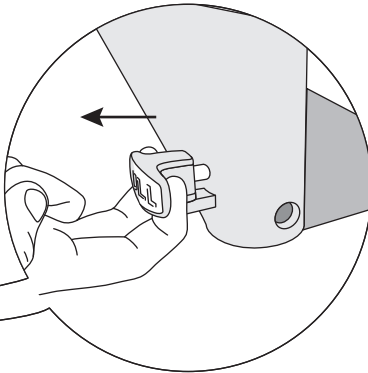
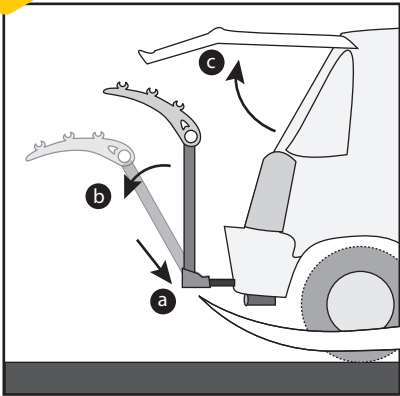
4



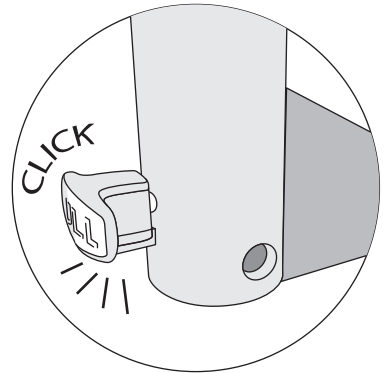
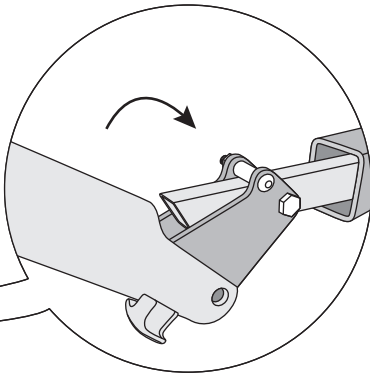
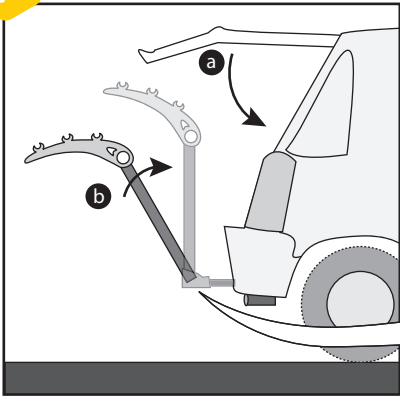
5



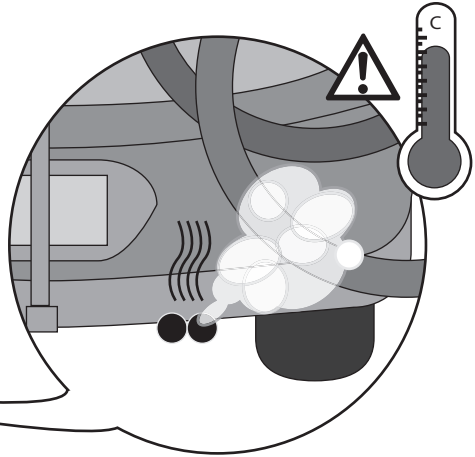
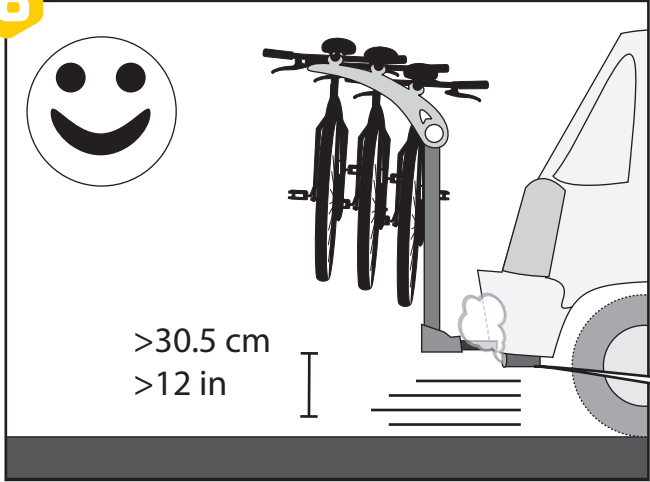
6



7



8



EN Technical Specifications

Bike carrier weight: 16/22 lbs

Permitted load capacity: 140/105/70 lbs

Max bike weight: 35 lb/16 kg

CAUTIONS:

- All requirements for compatibility/fit as stated in the current Saris vehicle/carrier compatibility guide must be followed. (Available at any Saris dealer or www.saris.com). If your vehicle is not listed or you have any questions, please call our customer service at 800-783-7257 or visit www.saris.com.
- Read and follow instructions carefully. Save owner's manual for future reference or parts information. Ensure that any other users of the bicycle carrier are familiar with their content.
- Drive slowly over speed bumps, 5 to 10 mph max speed.
- It's the end users responsibility to ensure that use of this product meets all local and state laws.
- When cleaning vehicle and rack, use only water soluble cleaners. Do not take rack through car wash.
- Make sure bike tires are not directly behind exhaust pipe.
- Rack must be installed directly into vehicle hitch receiver. Do not modify the hitch receiver or use hitch extenders.
- Do not mount to any type of trailer or RV including Class B vehicles.
- Prior to usage on the road, remove all loose parts from bicycle, including (but not limited to) child seat, basket, lock, light, pump, etc.
- This carrier is not recommended for off-road use or for use at speed exceeding 70 mph (113 km/h).
- The handling characteristics of a vehicle will change when a rear bicycles carrier is fitted and especially when it is loaded (in particular crosswind sensitivity, handling on bends and braking). Driving techniques should be altered to allow for these changes, reduce speed, especially on bends and allowing for longer braking distances.
- The vehicle's total length increases when the bike carrier is attached. The bikes themselves may increase the vehicle's total width and height. Take care when reversing and/or entering garages or ferries, etc.
- Remove carrier from vehicle when not in use.
- This carrier is constructed to carry standard-bike-frames. It is not intended for use with tandem or recumbent bicycles.

- Replace any mounting strap at the first sign of wear. Replacement parts are available through your local Saris dealer or call 1-800-783-7257.
- Tighten straps regularly during the journey.
- Vehicle should be in good condition in the area at which the hitch is located.
- Do not exceed maximum load capacity of carrier (120 lbs max or 60 lbs max per bike!) Secure properly and adjust for even load distribution, loading the heaviest/biggest bike first and closest to the vehicle.
- Saris absolves itself of responsibility for any personal injuries or consequential damage to property or wealth caused by incorrect fitting or use.

Recommended Rack Maintenance & Care Instructions

Each use:

- Wipe down trunk rack feet
- Avoid ground contact with trunk rack feet
- Check straps for signs of wear
- Check bike cradles and wheel scoops
- Check for loose bolts

Every 90 days actions:

- Clean with water and mild soap
- Lubricate locks if applicable (use wet, oil-based lubricant; NO WD-40)
- Grease hitch bolt threads
- Check for scratches in paint.

Official Warranty Terms: Saris Racks

Saris Cycling Group, Inc (SCG), parent company of Saris Racks, warrants our products to the original consumer to be free from defects in materials and workmanship. Your purchase includes the following warranty which is in lieu of all other express warranties. This warranty is extended only to the initial consumer purchaser. This warranty gives you specific legal

rights. You may have other legal rights which vary from state to state. Please retain your sales slip for your records, as proof of purchase will be required.

Warranty Term

Car Racks	Limited Lifetime*
Home Storage/Bike Storage	Limited Lifetime*
Kool Rack	1 Year
Parking Racks	1 Year

*Warranty only valid for original purchaser. Limited lifetime warranty available in North America only.

Manufacturing defects are most likely to be identified on new products or early in the product's lifespan. Each warranty claim is unique, and it is solely up to SCG to determine if a product can be covered by the limited lifetime warranty due to defects, or if the product has suffered wear and tear.

Any product or part thereof found to be defective within the term as set forth above will be replaced without charge provided that: (1) its failure resulted from a defect in material or workmanship and not from normal wear and tear expected in the use of the product; (2) the product was not abused, misused, improperly assembled, improperly maintained or damaged by accident or installation of parts or accessories not originally intended or compatible with the racks as originally sold., (3) there was no failure to follow instructions or warnings in Owner's Manual; (4) no alterations or modifications were made; and (5) the product or part is delivered, freight prepaid, to Saris Cycling Group or an authorized service center. Please call 1-800-783-7257 to obtain return authorization prior to return. Any other claims not included in the statements above are void and will not be honored. SCG reserves the right to inspect any product before issuing a replacement. SCG's only obligation shall be to replace such products or parts that it determines are defective.

Limitations

THE FOREGOING WARRANTIES ARE THE ONLY WARRANTIES MADE BY SCG. THERE ARE NO OTHER WARRANTIES. ANY WARRANTY THAT MIGHT OTHERWISE BE IMPLIED BY LAW INCLUDING, BUT NOT LIMITED TO ANY IMPLIED WARRANTY OF MERCHANTABILITY OR FITNESS FOR A PARTICULAR PURPOSE ARE LIMITED STRICTLY TO THE APPLICABLE LENGTH OF THIS LIMITED WARRANTY.

SCG shall not be liable for incidental or consequential losses, damages, or expenses in connection with its products. SCG's liability hereunder is expressly limited to the replacement of goods not complying with this warranty or, at SCG's election, to the repayment of an amount of the purchase price of the product in question.

Exclusions

- If consumer does not comply with all warnings, cautions, or instructions listed in Instruction Manual, damage is not covered under warranty
- Impact/collision damage is not covered under warranty
- Cradles and strap damage due to improper arm placement are not covered under warranty
- Carrying anything other than a bicycle is not covered under warranty
- Paint damage – chipping, cracking, or fading is not covered under warranty
- Rust is wear and tear and is preventable with rack maintenance
- Weather impact (UV, salt air/water)
- Damage to mounting surface
- Damage or loss resulting from failure to replace/maintain consumable items not covered.
- Not following Recommended Rack Maintenance
- Consumable Items not covered by warranty. Including but not limited to.
 - Arm and wheel tray adjustment knobs
 - Frame and wheel straps
 - Vehicle attachment straps
 - Molded wheel trays
 - Frame cradles
 - Threaded assemblies
 - Ratcheting assemblies

ES Especificaciones técnicas

Peso del portabicicletas: 16/22 lbs

Capacidad de carga permitida: máx. 140/105/70 lbs

Peso máximo de la bicicleta: 35 lb/16 kg

PRECAUCIONES:

- Se deben respetar todos los requisitos de compatibilidad/idoneidad especificados en la guía actual de compatibilidad de vehículos y portabicicletas de Saris. (Disponible en todos los distribuidores de Saris & www.saris.com). Si su vehículo no aparece en el listado o si desea realizar alguna consulta, llame a nuestro servicio de atención al cliente al teléfono 800-783-7257 o visite www.saris.com.
- Lea y siga estas instrucciones atentamente. Guarde el manual de usuario para consulta en el futuro o información sobre piezas. Asegúrese de que todos los usuarios del portabicicletas estén familiarizados con el contenido del manual.
- Es responsabilidad del usuario final asegurarse de que el uso de este producto cumpla todas las leyes locales y nacionales.
- Para limpiar el vehículo y el portabicicletas, utilice solo productos de limpieza solubles en agua. No introduzca el portabicicletas en un túnel de lavado.
- Asegúrese de que las bicicletas no queden justo detrás del tubo de escape.
- El portabicicletas se debe instalar directamente en el codo de sujeción del vehículo. No modifique el codo de sujeción ni utilice extensores de codo.
- No monte ningún tipo de remolque o vehículo recreativo incluidos vehículos de Clase B.
- Antes de utilizar en carretera, retire todas las piezas sueltas de la bicicleta, entre otras asiento infantil, cesta, candado, luz, bomba de aire, etc.
- Este portabicicletas no se recomienda para uso en pistas de tierra ni para velocidades superiores a 113 km/h (70 mph).
- Las características de conducción de un vehículo cambiarán cuando se monta un portabicicletas trasero y, especialmente, cuando está cargado (en particular la sensibilidad a viento lateral, la conducción en curvas y el frenado). Las técnicas de conducción deben modificarse para adecuarse a dichos cambios, reducir la velocidad, especialmente en curvas y dejar una mayor distancia de frenado.
- La longitud total del vehículo aumenta cuando se monta el portabicicletas. Las propias bicicletas podrían aumentar la anchura y altura total del vehículo. Tenga cuidado al dar marcha atrás o al entrar en garajes o ferries, etc.
- Desmonte el portabicicletas del vehículo cuando no esté en uso.

- Este portabicicletas se ha fabricado para transportar bicicletas con cuadro estándar. No está diseñado para su uso con tándem o bicicletas reclinadas.
- Fijelo de forma segura y ajuste una distribución de cargas uniforme, cargando primero las bicicletas más grandes o pesadas en la parte más próxima al vehículo.
- Sustituya las correas de montaje a la primera señal de desgaste. Las piezas de repuestos están disponibles a través del distribuidor local de Saris o llamando al 1-800-783-7257.
- Apriete las correas con regularidad a lo largo del viaje.
- Saris declina toda responsabilidad por lesiones personales o daños y perjuicios en la propiedad o en la salud derivados de un uso o montaje incorrectos.
- El vehículo debe estar en buen estado en la zona en que se encuentra el enganche.
- No exceda la capacidad máxima de carga de la compañía (120 libras máximo,s o 60 libras máximo por bicicleta!

Instrucciones de mantenimiento y cuidados recomendados del portabicicletas

En cada uso:

- Limpie las patas del portabicicletas para maletero
- Evite que las patas del portabicicletas para maletero toquen el suelo
- Compruebe las correas para detectar señales de desgaste
- Compruebe las horquillas para bicicleta y las palas para ruedas
- Compruebe que no haya tornillos sueltos

Acciones que se deben realizar cada 90 días:

- Lavar con agua y jabón neutro
- Lubricar los cierres si procede (utilice lubricante húmedo a base de aceite; NO WD-40)
- Engrasar las roscas de los pernos del enganche
- Comprobar si hay arañazos en la pintura

Términos de garantía oficial: Portabicicletas Saris

Saris Cycling Group, Inc (SCG), empresa matriz de Saris Racks, garantiza al comprador original que nuestros productos no presentan defectos de material ni de mano de obra. Su compra incluye la garantía siguiente que sustituye a todas las demás garantías expresas. Esta garantía se otorga únicamente al comprador original. Esta garantía le ofrece

derechos legales específicos. Es posible que cuente con otros derechos legales que podrían variar en función de la jurisdicción. Conserve la factura, ya que tendrá que presentar una prueba de compra.

Términos de la garantía

Portabicicletas para coches	Limitada de por vida*
Almacenamiento doméstico/de bicicletas	Limitada de por vida*
Kool Rack	1 año
Aparcabicicletas para aparcamientos	1 año

*Garantía solo válida para el comprador original. Garantía de por vida disponible solo en América del Norte.

Es más probable que los defectos de fabricación se identifiquen en los productos nuevos o al principio de su vida útil. Cada reclamación de garantía es única y solo corresponde a SCG determinar si un producto puede estar cubierto por la garantía limitada de por vida debido a defectos o si el producto ha sufrido desgaste y deterioro.

Cualquier producto o parte del mismo que resulte ser defectuoso según los términos establecidos más arriba se sustituirá gratuitamente siempre que: (1) el fallo se deba a un defecto del material o de la mano de obra y no al desgaste normal que cabe esperar del uso del producto; (2) el producto no se haya utilizado de forma inadecuada ni haya sido objeto de abuso; no se haya montado de forma incorrecta, no se haya realizado el mantenimiento correcto o se haya dañado por accidente o la instalación de piezas o accesorios no previstos o compatibles con los portabicicletas como se vendieron originalmente; (3) no se hayan seguido incorrectamente las instrucciones o advertencias del Manual de usuario; (4) no se hayan realizado alteraciones o modificaciones; y (5) el producto se haya enviado, con transporte prepagado, a Saris Cycling Group o a un centro de servicio autorizado. Llame al 1-800-783-7257 para obtener una autorización de devolución antes de la devolución. Cualquier otra reclamación no incluida en las indicaciones anteriores es nula y no se respetará. SCG se reserva el derecho a inspeccionar cualquier producto antes de enviar otro de sustitución. La obligación de SCG se limita a la sustitución de los productos o de las piezas que se determine que son defectuosos.

Limitaciones

LAS GARANTÍAS QUE SE DETALLAN A CONTINUACIÓN SON LAS ÚNICAS GARANTÍAS QUE OFRECE SCG. NO HAY OTRAS GARANTÍAS. CUALQUIER GARANTÍA QUE DE OTRO MODO PUDIERA ESTAR IMPLÍCITA EN LA LEY, INCLUIDAS, ENTRE OTRAS; CUALQUIER GARANTÍA IMPLÍCITA DE COMERCIABILIDAD O IDONEIDAD PARA UN PROPÓSITO PARTICULAR, SE LIMITA ESTRICTAMENTE A LA DURACIÓN APLICABLE DE ESTA GARANTÍA LIMITADA.

SCG no será responsable bajo ninguna circunstancia de los daños, las pérdidas o los gastos imprevistos o derivados con relación a sus productos. La responsabilidad de SCG se limita expresamente a la sustitución de los productos que no cumplan esta garantía o, según el propio criterio de SCG, al pago de una cantidad del precio de compra del producto en cuestión.

Exclusiones

- Si el consumidor no sigue todas las advertencias, precauciones o instrucciones indicadas en el Manual de instrucciones, la garantía no cubre los daños.
- La garantía no cubre los daños por impacto/colisión
- La garantía no cubre los daños producidos por horquillas y correas debidos a una colocación incorrecta del brazo
- La garantía no cubre el transporte de otros objetos distintos de una bicicleta
- Daños en la pintura: el descascaramiento, el agrietamiento o la decoloración no están cubiertos por la garantía.
- El óxido es un desgaste y se puede evitar con el mantenimiento del portabicicletas
- Efectos debidos al clima (rayos UV, aire/agua salados)
- Daños en la superficie de montaje
- Los daños o pérdidas derivados de la falta de sustitución/mantenimiento de consumibles no está cubierta.
- No respetar el mantenimiento recomendado del portabicicletas
- Consumibles no cubiertos por la garantía. Incluidos (entre otros):
 - Pomos de ajuste de brazos y bandeja de bicicletas
 - Correas para ruedas y bastidor
 - Correas de fijación al vehículo
 - Bandejas moldeadas para ruedas
 - Horquillas de bastidor
 - Conjuntos roscados
 - Conjuntos de rochete

FR Spécifications techniques

Poids du porte-vélo : 16/22 lbs

Capacité de charge autorisée : 140/105/70 lbs

Poids maximal du vélo : 35 lb/16 kg

AVERTISSEMENTS :

- Suivez les indications du guide de compatibilité Saris entre les véhicules et les porte-vélos. (Ce guide est disponible chez tous les revendeurs Saris & www.saris.com). Si votre véhicule n'est pas dans la liste ou si vous avez des questions, veuillez contacter notre service après-vente au 800-783-7257 ou consultez notre site www.saris.com.
- Lisez attentivement les instructions. Conservez ce manuel afin de pouvoir vous y référer ultérieurement. Vous y trouverez des informations utiles sur les pièces. Assurez-vous également que les autres utilisateurs du porte-vélo en connaissent le contenu.
- Conduire lentement sur les bosses de vitesse, 5 à 10 mph de vitesse max.
- Il en va de la responsabilité de l'utilisateur final de garantir une utilisation en adéquation avec les lois du pays.
- Nettoyez le véhicule et le porte-vélo uniquement avec des produits solubles dans l'eau. Le porte-vélo ne doit pas passer par une station de lavage de voiture.
- Les chambres à air des vélos ne doivent pas se trouver à l'arrière du pot d'échappement du véhicule.
- Le porte-vélos doit être installé directement dans le réceptacle du mécanisme de verrouillage. Ne pas modifier le réceptacle du mécanisme de verrouillage ni utiliser de rallonge.
- Ne pas installer sur des remorques ou véhicules de loisir, tels que les véhicules de catégorie B.
- Avant toute utilisation sur la route, ôtez les pièces détachées des vélos, y compris mais sans s'y limiter, les sièges-enfants, paniers, verrous, phares, pompes, etc.
- Ce porte-vélo ne convient pas aux trajets tout-terrain ni aux vitesses supérieures à 113 km/h (70 miles/h).
- Les caractéristiques de conduite d'un véhicule changent lorsqu'il est équipé d'un porte-vélo arrière, particulièrement lorsque celui-ci est chargé (sensibilité aux vents transversaux et gestion des virages et des freinages). Adaptez dès lors votre technique de conduite : réduisez votre vitesse, particulièrement dans les virages, et tenez compte d'une distance de freinage plus importante.
- La longueur totale du véhicule augmente lorsqu'il est équipé d'un porte-vélo. Les vélos eux-mêmes risquent également d'augmenter la largeur et la hauteur totale du véhicule. Faites attention lorsque vous faites marche arrière et/ou que vous entrez dans un garage ou un ferry...

- Ôtez le porte-vélo du véhicule quand vous ne vous en servez pas.
- Ce porte-vélo est conçu pour transporter des cadres de vélos standard. Il n'est pas adapté aux tandems, ni aux vélos à position allongée.
- Arrimez correctement l'ensemble et ajustez la charge de manière homogène en chargeant d'abord le vélo le plus lourd/grand. Placez-le à l'emplacement le plus proche du véhicule.
- Remplacez toute sangle dès les premiers signes d'usure. Les pièces détachées sont disponibles chez votre revendeur Saris local ou en appelant le 1-800-783-7257.
- Resserrez les sangles régulièrement pendant votre voyage.
- Saris ne pourra en aucun cas être tenu responsable des blessures personnelles ou dommages indirects à des biens ou possessions, résultant d'une installation ou d'une utilisation incorrecte.
- Le véhicule doit être en bon état dans la zone dans laquelle l'attelage.
- Ne pas dépasser la capacité de charge maximale du support (120 lbs maximale 60 ou maximale par vélo!

Instructions d'entretien du porte-vélos : recommandations

À chaque utilisation :

- Essuyer les pieds du porte-vélos
- Éviter tout contact entre les pieds du porte-vélos et le sol
- Vérifier les sangles afin de repérer tout signe d'usure
- Vérifier les socles et les réceptacles des roues
- Vérifier le vissage des boulons

Tous les 90 jours :

- Nettoyer à l'eau et au savon doux
- Lubrifier les verrous, le cas échéant (à l'aide d'un lubrifiant humide à base d'huile ; pas de WD-40)
- Graisser le filetage du mécanisme de verrouillage
- Vérifier l'absence de rayure sur la peinture

Saris Cycling Group, inc. (SCG), société mère de Saris Racks, garantit nos produits à l'acheteur d'origine contre tout vice de matériau et de main-d'œuvre. Votre achat inclut la garantie suivante, qui tient lieu de toute autre garantie expresse. Cette garantie n'est étendue que pour l'acheteur d'origine. Cette garantie vous accorde des droits spécifiques légaux, auxquels peuvent s'ajouter d'autres droits selon l'endroit où vous demeurez. Veuillez conserver votre ticket de vente au cas où une preuve d'achat vous serait demandée.

Condition de la garantie

Porte-vélos pour véhicules	Garantie à vie*
Rangement pour la maison/rangement pour vélos	Garantie limitée*
Kool Rack	1 an
Poteaux de parcage	1 an

*La garantie s'applique uniquement à l'acheteur initial. Garantie limitée disponible en Amérique du Nord uniquement.

Les défauts de fabrication sont davantage susceptibles d'être identifiés sur de nouveaux produits ou au début de la durée de vie de ceux-ci. Chaque réclamation au titre de la garantie est unique. Il en va de la seule responsabilité de SCG de déterminer si un produit peut être couvert par la garantie à vie limitée du fait de défauts ou si le produit a subi une usure et une détérioration. Toute pièce ou tout produit se révélant défectueux dans le délai indiqué ci-dessus sera remplacé gratuitement dans la mesure où : (1) sa défectuosité résulte d'un défaut matériel ou de main-d'œuvre et non d'une usure normale découlant de son utilisation ; (2) le produit n'a pas fait l'objet d'un abus d'utilisation, n'a pas été utilisé de manière incorrecte, mal assemblé, mal entretenu ou endommagé par accident ou encore par l'installation de pièces ou accessoires non originellement prévus ou compatibles avec les porte-vélos tels que vendus à l'origine ; (3) il n'y a pas eu non-respect des consignes et des avertissements indiqués dans le manuel du propriétaire ; (4) le produit n'a subi aucune modification ; et (5) le produit ou ses pièces sont envoyés, en port payé, à Saris Cycling Group inc. ou à un centre de service autorisé. Veuillez appeler le 1-800-783-7257 pour obtenir une autorisation de retour avant de procéder à tout retour. Toute autre réclamation non incluse dans les déclarations ci-dessus est nulle et ne sera pas honorée. SCG se réserve le droit d'inspecter tout produit avant de procéder à un remplacement. La seule obligation de SCG est de remplacer les pièces ou produits qu'il détermine comme étant défectueux.

Limitations

LES PRÉSENTES GARANTIES SONT LES SEULES GARANTIES DONNÉES PAR SCG. IL N'EXISTE PAS D'AUTRES GARANTIES. TOUTE GARANTIE POUVANT ÊTRE IMPLICITE SELON LA LOI, Y COMPRIS, MAIS SANS S'Y LIMITER, TOUTE GARANTIE IMPLICITE DE QUALITÉ MARCHANDE OU D'ADÉQUATION À UN USAGE PARTICULIER, EST STRICTEMENT LIMITÉE À LA DURÉE APPLICABLE DE CETTE GARANTIE LIMITÉE.

SCG ne saurait être tenu responsable des pertes, dépenses ou dommages accidentels ou indirects découlant de l'utilisation de ses produits. La responsabilité de SCG au titre du présent contrat est expressément limitée au remplacement des produits non conformes à cette garantie ou, sur décision de SCG, au remboursement de tout ou partie du prix d'achat du produit en question.

Exclusions

- Si le consommateur ne respecte pas les mises en garde, instructions et avertissements énumérés dans le manuel d'instructions, les dommages ne sont pas couverts par la garantie
- Les dommages dus aux impacts/collisions ne sont pas couverts par la garantie
- Les dommages causés aux socles et aux sangles du fait d'un placement incorrect des bras ne sont pas couverts par la garantie
- Le transport d'autres objets que de vélos n'est pas couvert par la garantie
- Les dommages causés aux peintures (écaillage, craquelure ou décoloration) ne sont pas couverts par la garantie
- La rouille est considérée comme une usure pouvant être évitée par l'entretien des porte-vélos
- Les effets météorologiques, UV, air/eau salé(e), ne sont pas couverts par la garantie
- Les dommages causés à la surface de montage ne sont pas couverts par la garantie
- Les dommages ou pertes résultant du non-remplacement ou de l'absence de maintenance des éléments consommables ne sont pas couverts par la garantie
- Le non-respect des recommandations de maintenance du porte-vélos annule la garantie
- Les éléments consommables ne sont pas couverts par la garantie : ils comprennent, mais sans s'y limiter :
 - Les boutons de réglage des bras et des plateaux de roue
 - Le cadre et les sangles des roues
 - Les sangles d'arrimage du véhicule
 - Les plateaux moulés pour les roues
 - Les socles des cadres
 - Les assemblages filetés
 - L'assemblage du rochet

© 2021 SARIS CYCLING GROUP



SARIS

Saris
5253 Verona Road
Madison WI 53711
www.saris.com

800.783.7257 | support@saris.com