

> Instructions

Thule ProRide XT
598004

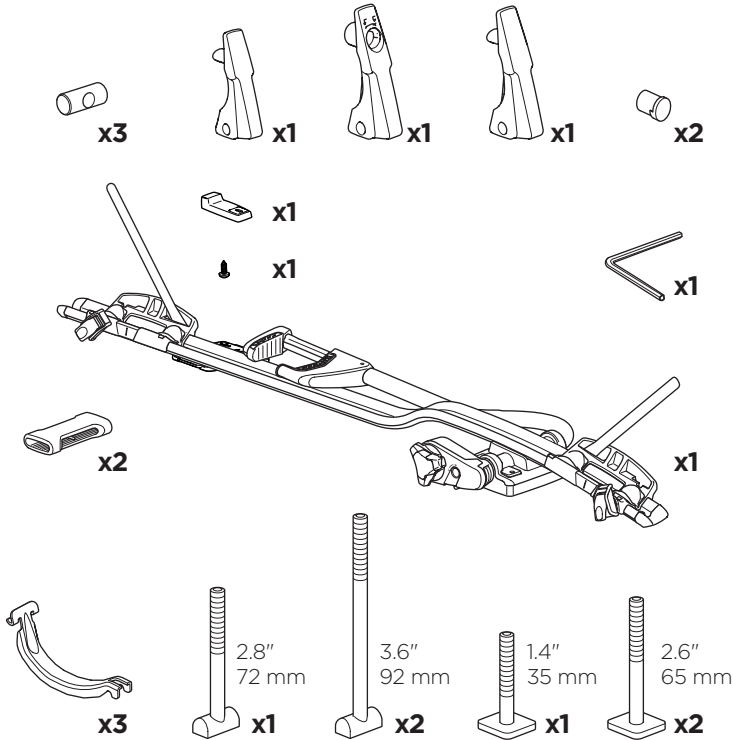
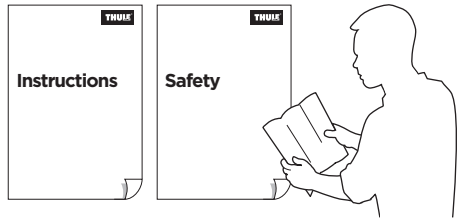


- EN** Roof-mounted bike carrier
DE Dachfahrradträger
FR Porte-vélo sur le toit
NL Fietsdrager voor op het dak
IT Portabici da installare sul tetto
ES Portabicicletas de techo
PT Suporte para bicicleta para teto
SV Takmonterad cykelhållare
DK Tagmonteret cykelholder
NO Takmonterte lasteholdere
FI Katolle asennettava polkupyöräteline
ET Katusele paigaldatav jalgrattahoidik
LV Uz jumta uzstādāms velosipēdu turētājs
LT Ant stogo tvirtinami dviračių laikikliai
PL Bagażnik rowerowy montowany na dachu
RU Устанавливаемое на крыше крепление для велосипедов
UK Багажник для велосипедів, що монтується на даху
BG Покривен багажник за велосипеди
CS Nosič jízdních kol s montáží na střechu
SK Nosič bicyklov s montážou na strechu

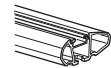
- SL** Nosilec za kolesa
HR/BiH Krovni nosač bicikla
RO Suport pentru bicicletă montat pe pavilion
HU Tetőre szerelhető kerékpártartó
EL Σχάρα ποδηλάτου οροφής
TR Araç üstüne bağlanan bisiklet taşıyıcı
HE מחזק אופניים ממונח על גג הבית
AR حامل الدراجة للتثبيت على السقف
ZH 顶置自行车架
JA ルーフマウント型サイクルキャリア
KO 지붕 장착 자전거 캐리어
TH โครงยึดจับจักรยานแบบติดตั้งบนหลังคา



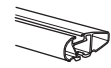
CITY CRASH
Complies with ISO norm



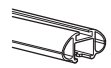
i



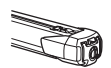
Thule WingBar Evo



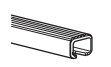
Thule AeroBlade



Thule AeroBar

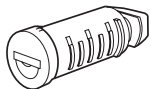


Thule SlideBar



Thule SquareBar

i



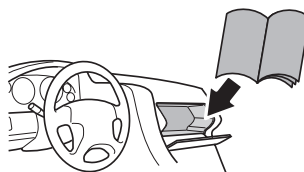
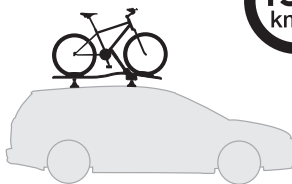
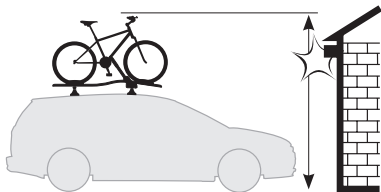
Your Key-Number



9.4lb
4.2 kg

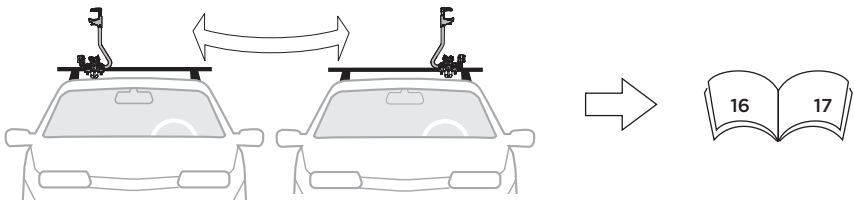
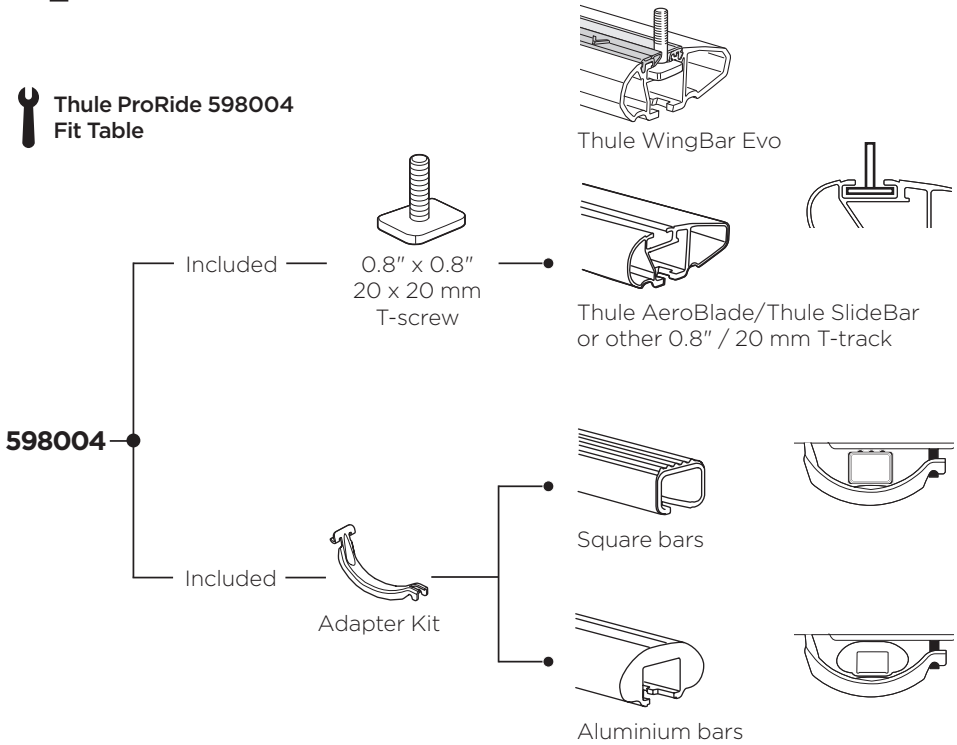


= Max 44lb
= Max 20 kg





Thule ProRide 598004 Fit Table





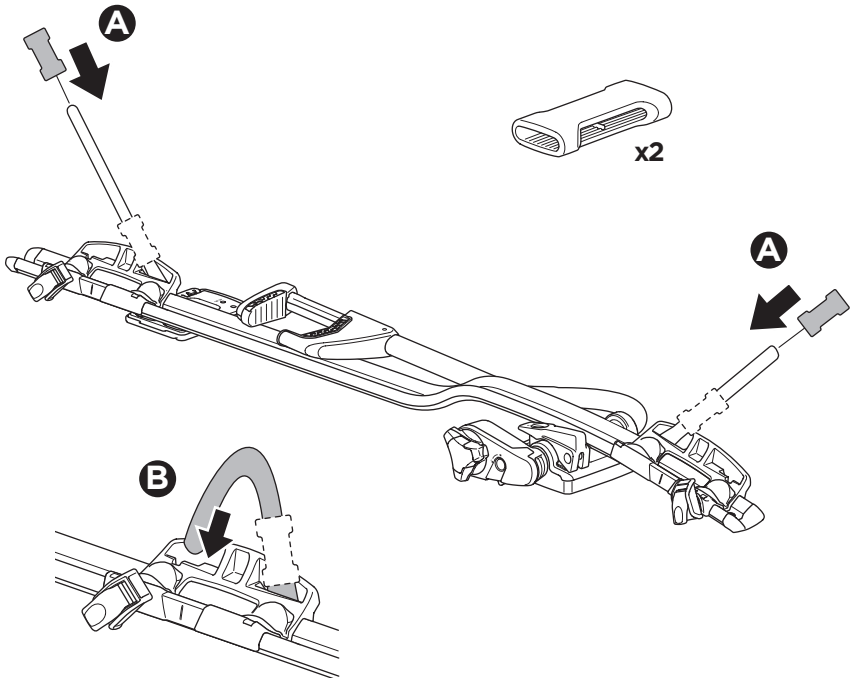
- EN** Only a few turns
- DE** Nur wenige Umdrehungen
- FR** Quelques tours uniquement
- NL** Slechts enkele slagen
- IT** Solo qualche giro
- ES** Sólo algunas vueltas
- PT** Apenas algumas voltas
- SV** Endast några varv
- DK** Kun nogle få omgange
- NO** Bare noen få omdreininger
- FI** Vain muutama kierros
- ET** Ainult mõni pööre
- LV** Tikai daži apgriezieni

- LT** Tik keli pasukimai
- PL** Wystarczy kilka obrotów
- RU** Только несколько оборотов
- UK** Лише декілька обертів
- BG** Само няколко завъртания
- CS** Pouze několik otáček
- SK** Len niekoľko otáčok
- SL** Le nekaj obratov
- HR/BiH** Samo nekoliko okreta
- RO** Doar câteva rotiri
- HU** Csak néhány fordítás
- EL** Μόνο λίγες περιστροφές
- TR** Yalnızca birkaç tur

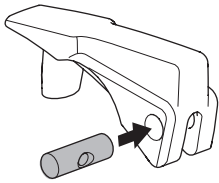
AR بعض دورات فقط
HE רק מספר סיבובים

- ZH** 仅几圈
- JA** 2～3回転のみ
- KO** 몇 번만 돌리면 됨
- TH** เพียงสองสามรอบ

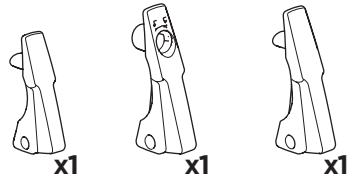
1



2

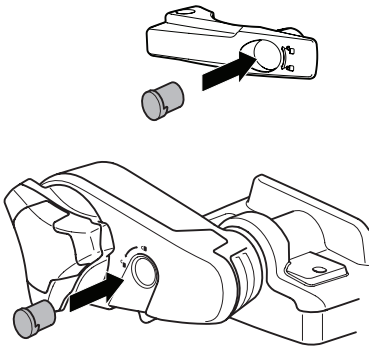


x3

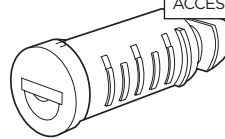


3

x2

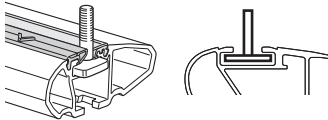


i

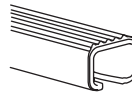


i

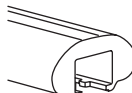
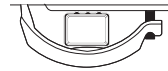
0.8" x 0.8"
20x20 mm
T-screw (included)



Thule WingBar Evo
Thule AeroBlade/Thule SlideBar
or other 0.8" / 20 mm T-track



Square bars



Aluminium bars

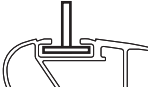


➔ 4 - 6 ➔ 11

➔ 7 - 10 ➔ 11

4

0.8" x 0.8"
20x20 mm
T-screw (included)



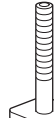
x1



x1

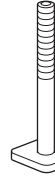


x1



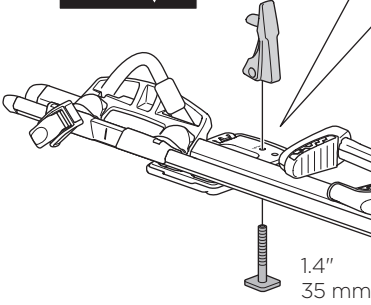
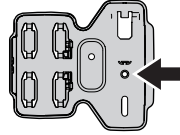
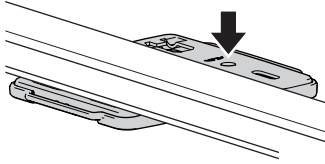
1.4"
35 mm

x1

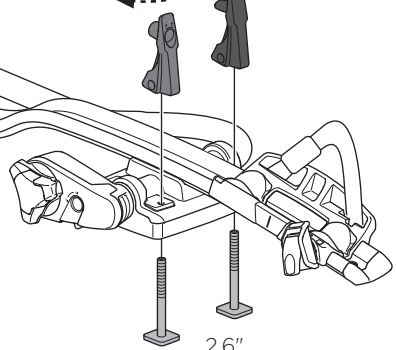


2.6"
65 mm

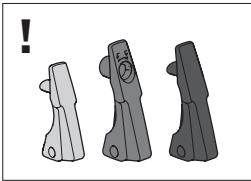
x2



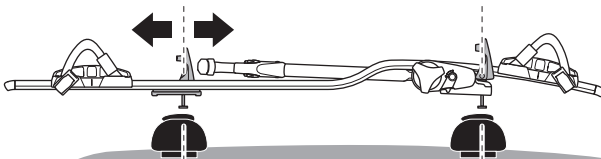
1.4"
35 mm



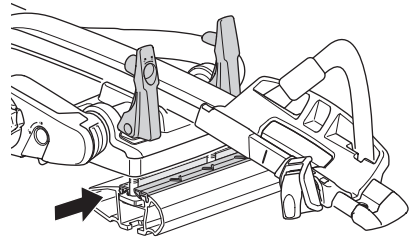
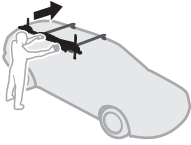
2.6"
65 mm



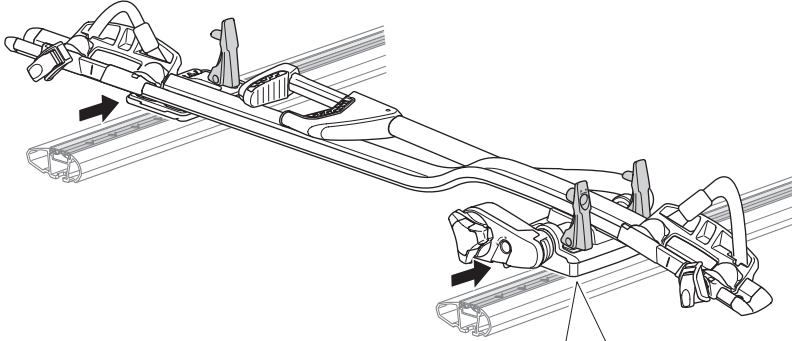
5



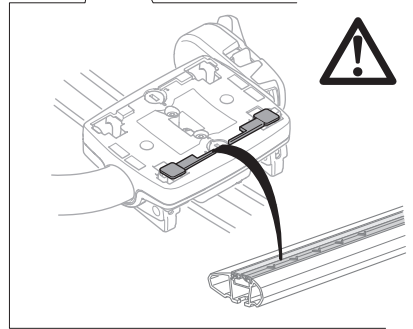
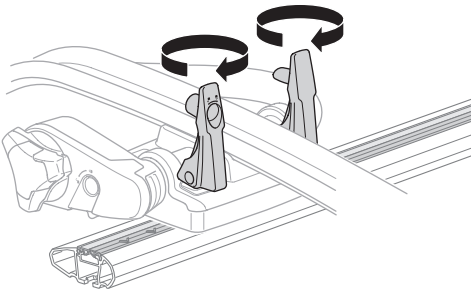
6



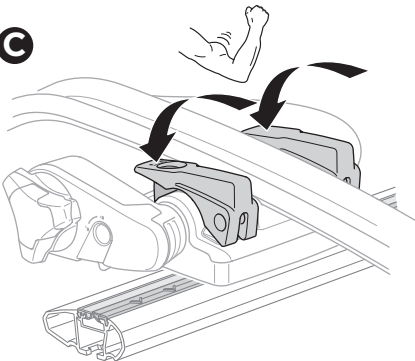
A



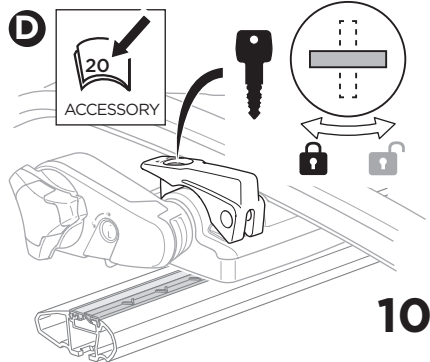
B



C

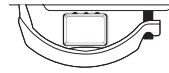


D

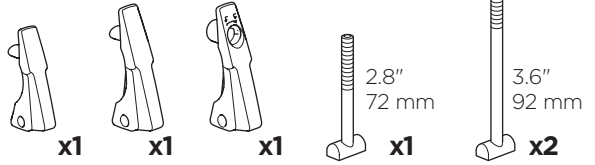


10

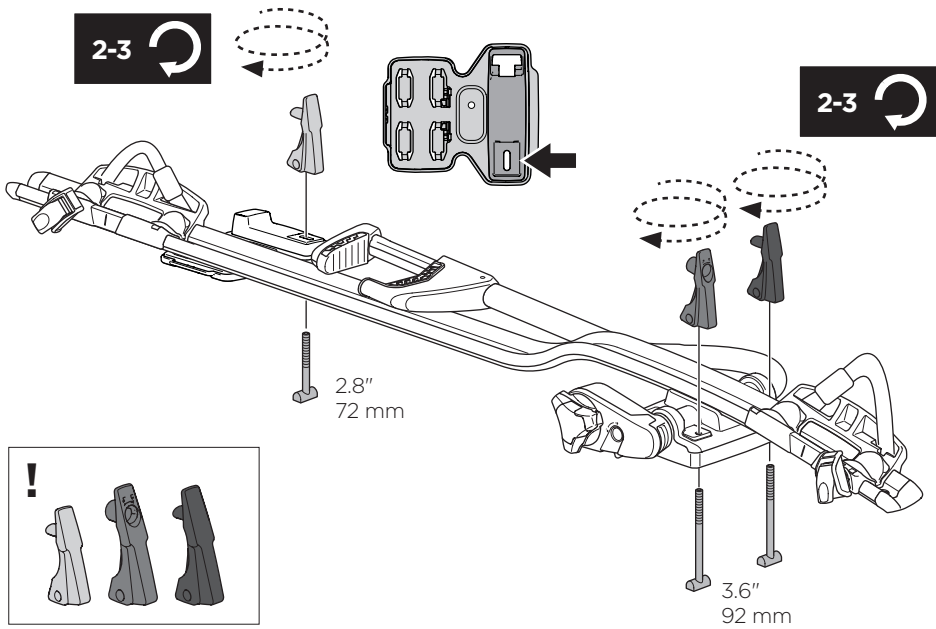
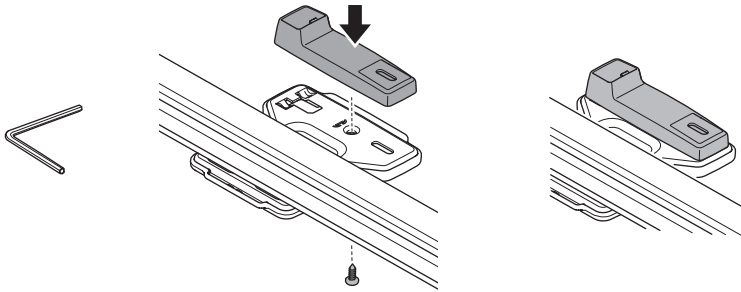
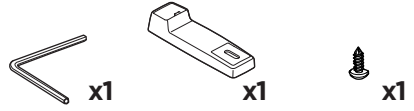
7



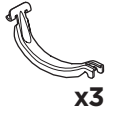
Thule SquareBar



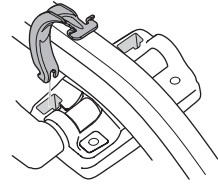
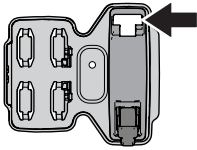
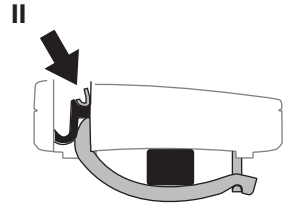
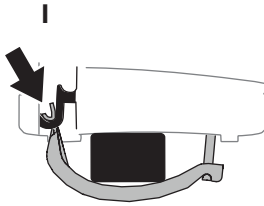
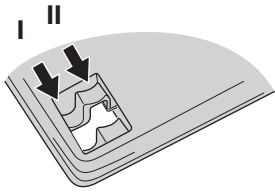
Aluminium bars



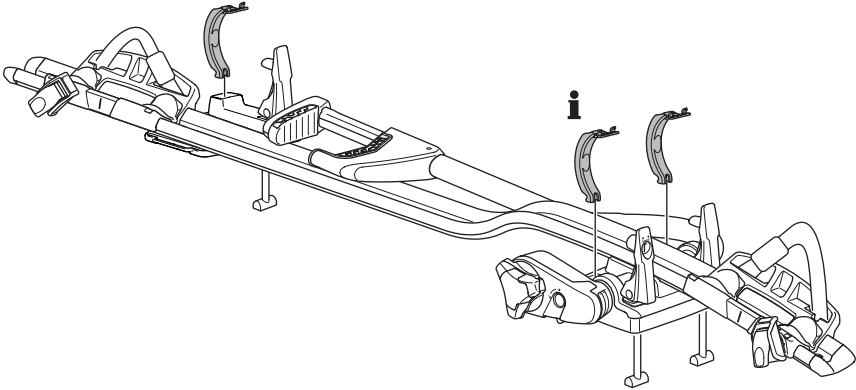
8



i

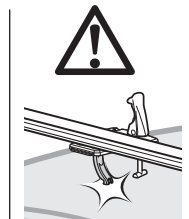
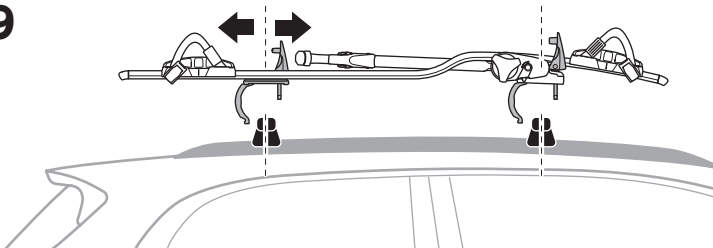


i



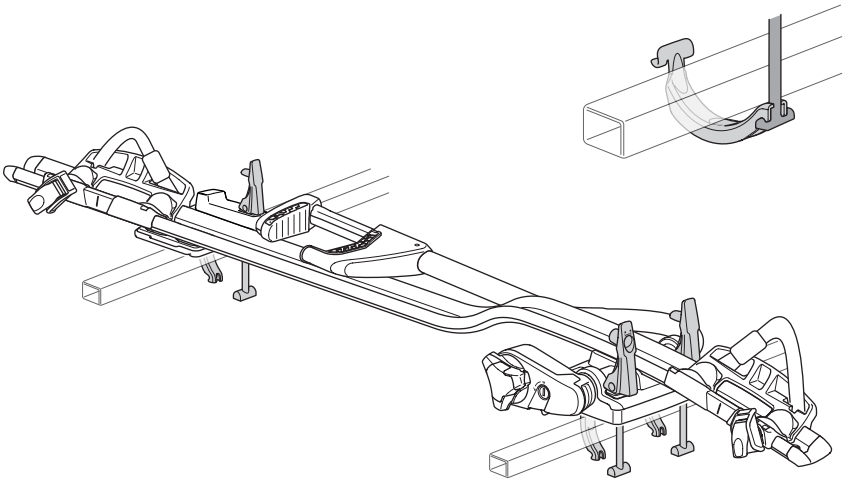
i

9

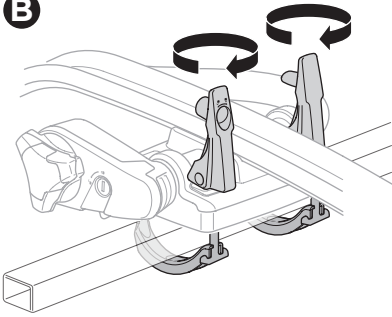


10

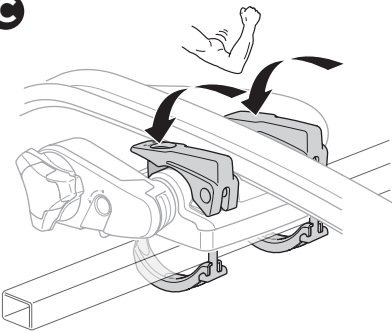
A



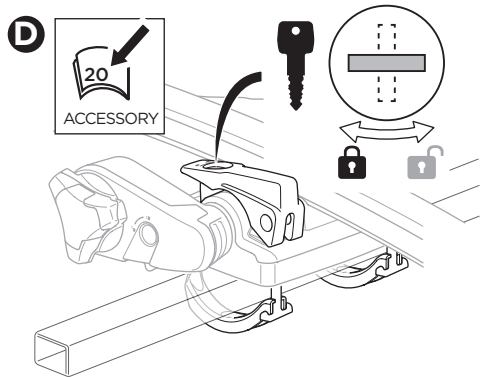
B

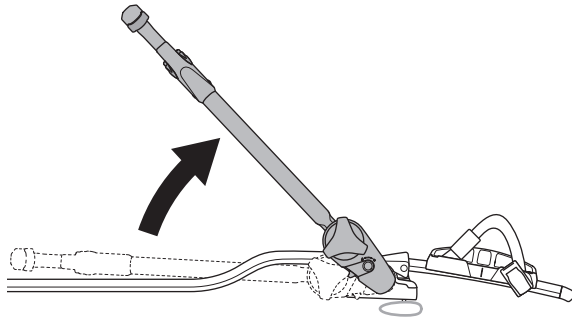


C

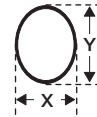


D

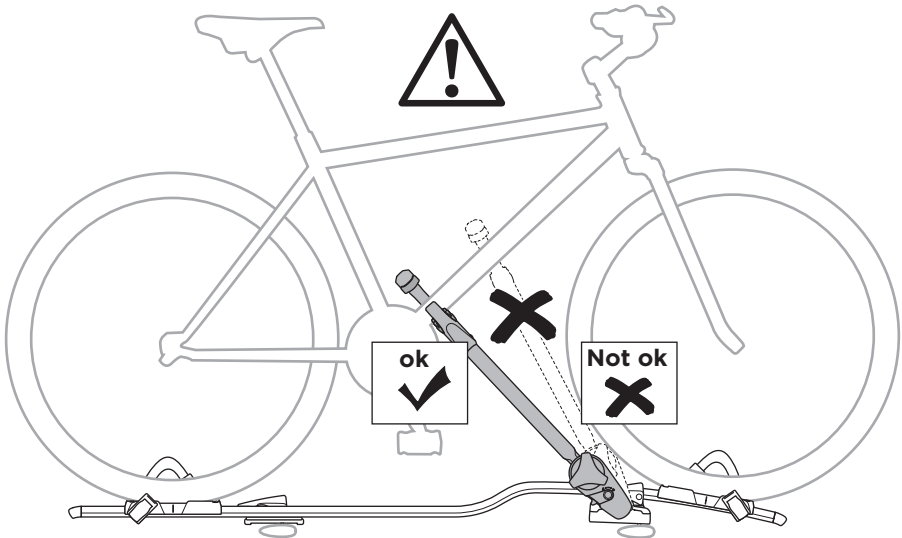




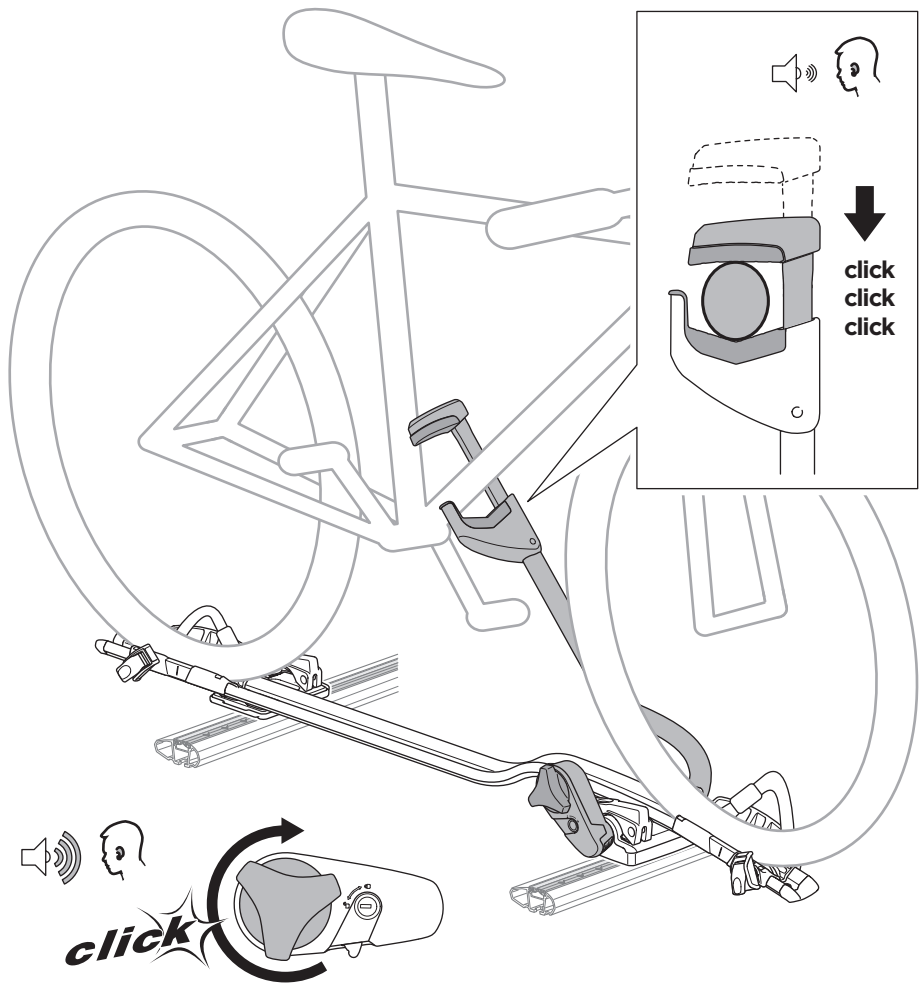
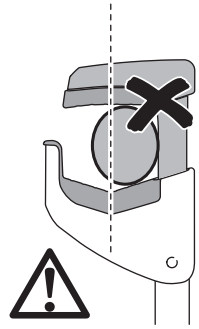
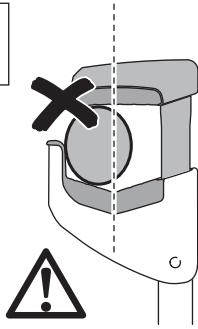
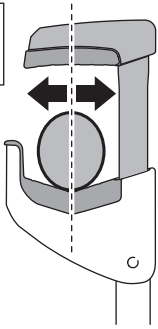
Ø 0.8" - 3.1"



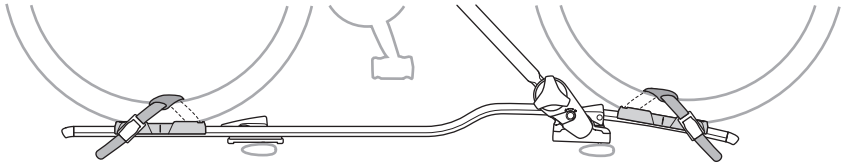
Max
X- 3.1"
Y- 3.9"



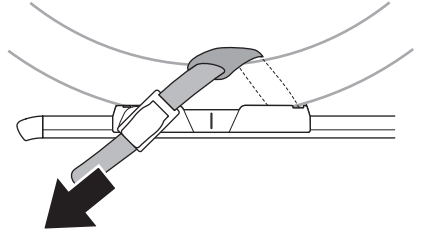
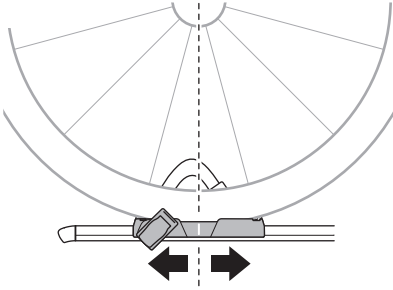
12



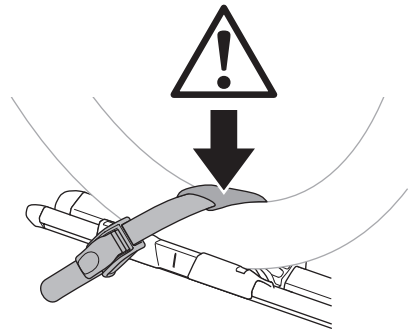
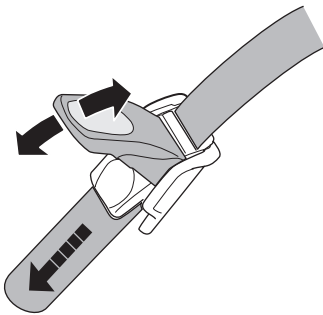
13



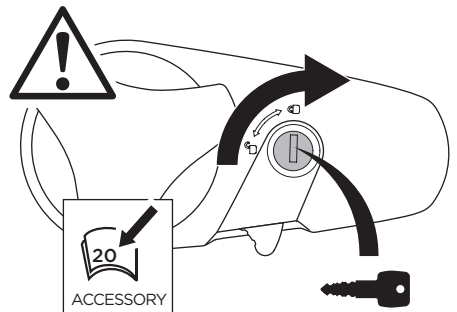
A



B



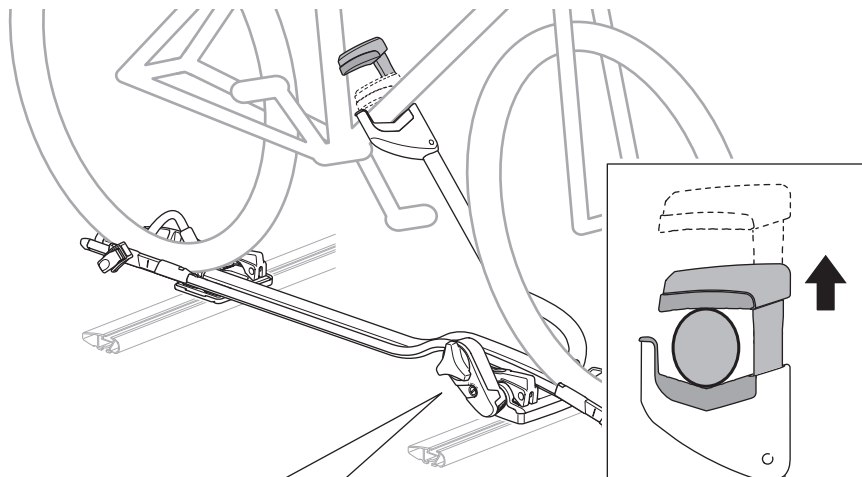
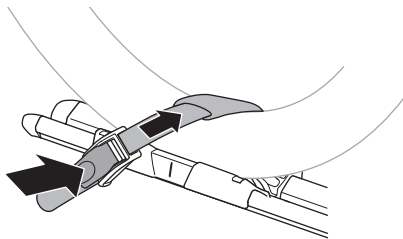
C



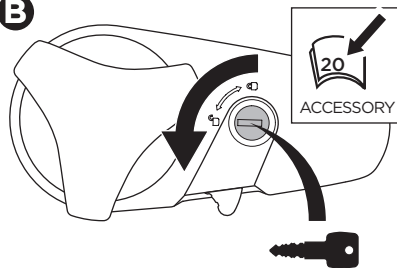
i



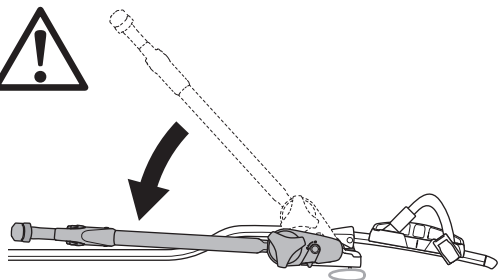
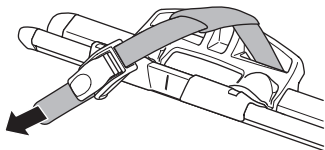
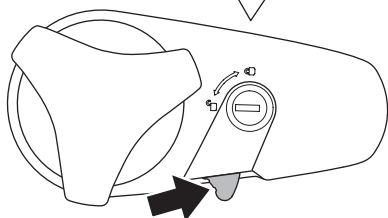
A



B



C



i

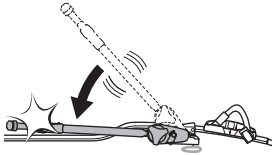
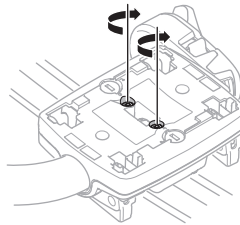
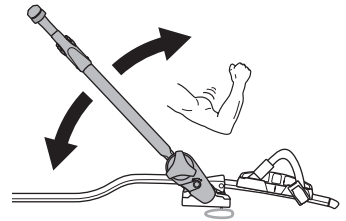
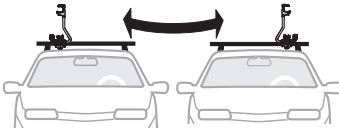
EN Adjustment
DE Einstellung
FR Réglage
NL aanpassing
IT Regolazione
ES Ajuste
PT Ajuste
SV Justering

DK Justering
NO Justering
FI Säätäminen
ET Reguleerimine
LV Regulēšana
LT Regulavimas
PL Regulacja
RU Регулировка
UK Регулювання
BG Регулиране
CS Nastavení
SK Nastavenie

SL Nastavitev
HR/BiH Podešenje
RO Reglare
HU Beállítás
EL Ρύθμιση
TR Ayarlama

ضبط **AR**
 כווןן **HE**

ZH 調整
JA 調整
KO 조정
TH การปรับ

A**B****C****i**

EN Left-hand fitting
DE Montage links
FR Montage côté gauche
NL Montage aan de linker kant
IT Montaggio a sinistra
ES Montaje a izquierda
PT Montagem do lado esquerdo
SV Vänstermonterad
DK Venstremontering
NO Venstremontering
FI Asennus vasemmalle
ET Vasakpoolne kinnitamine
LV Kreisais stiprinājums
LT Kairysis pritvirtinimas

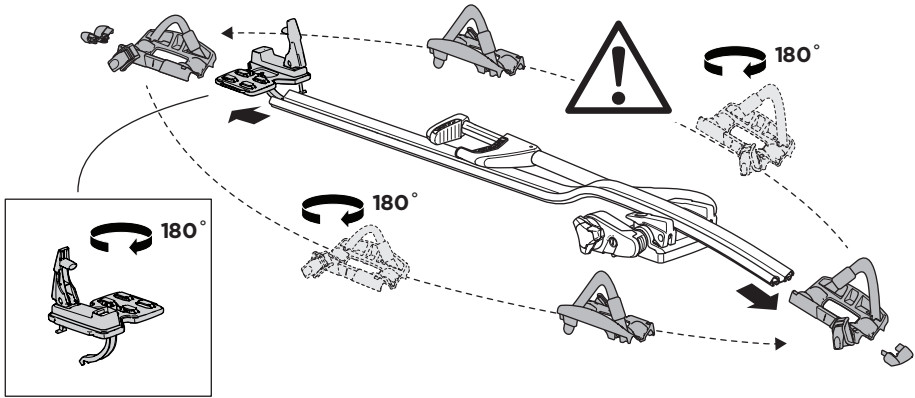
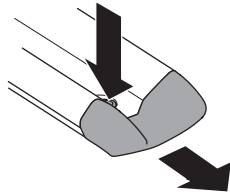
PL Montaż z lewej
RU Установка на левую сторону
UK Установка на ліву сторону
BG Монтаж отляво
CS Montáž z levé strany
SK Montáž na ľavej strane
SL Pritrjevanje z leve strani
HR/BiH Montaža s lijeve strane
RO Montare pe partea stângă
HU Bal oldalról szerelhető
EL Τοποθέτηση αριστερά
TR Sol elle montaj

התקנה שמאלית **HE**
 التركيب في الجانب الأيسر **AR**

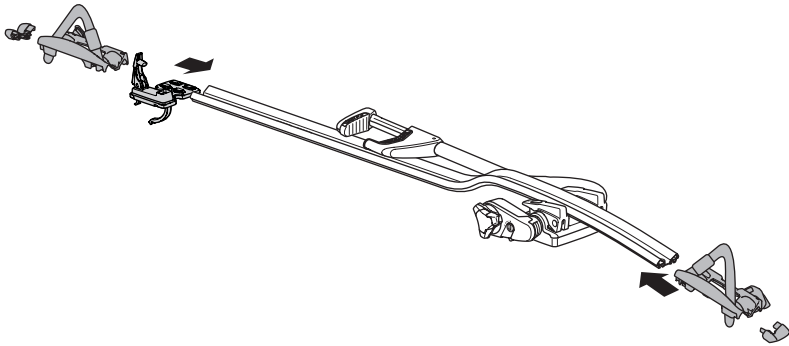
ZH 从左侧安装
JA 左手装着
KO 왼손 장착
TH ตั้งยึดด้านซ้ายมือ



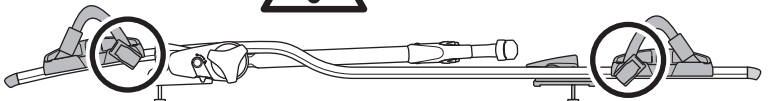
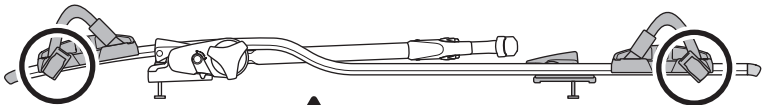
A

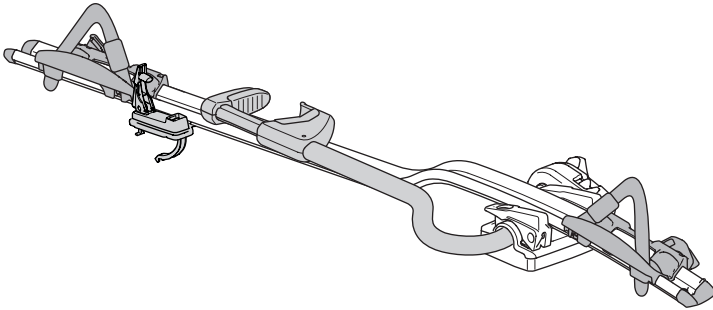
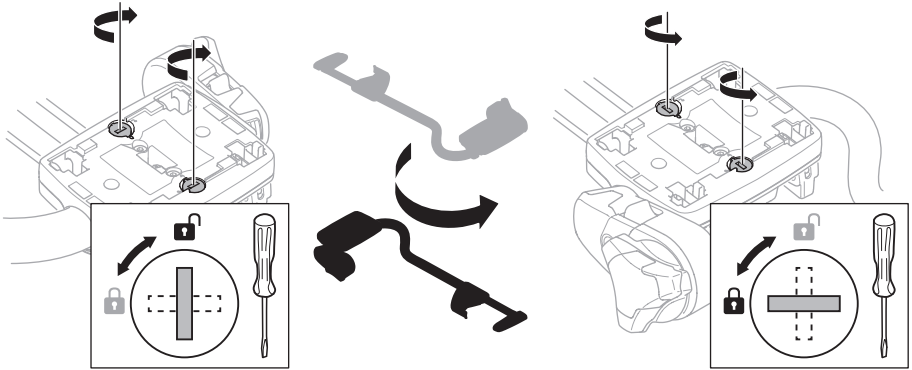
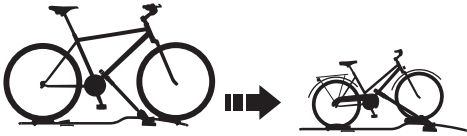
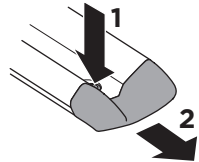
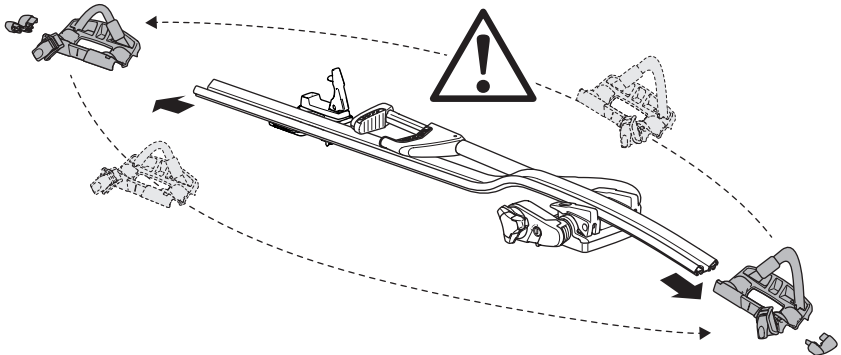


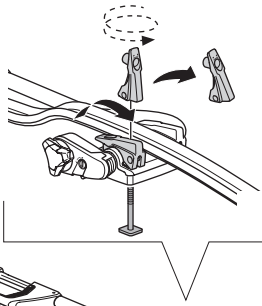
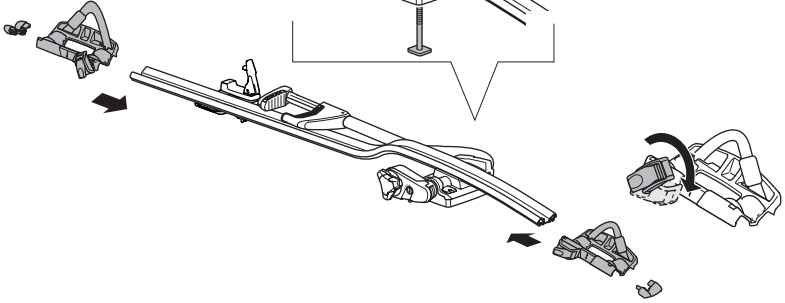
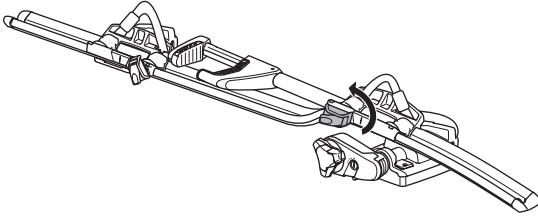
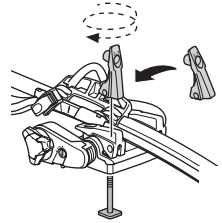
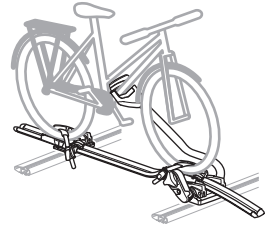
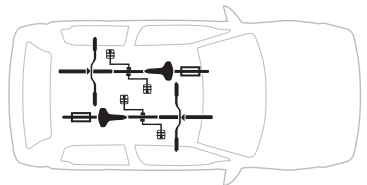
B

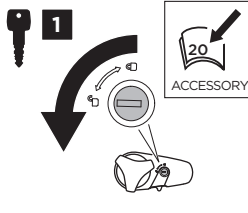
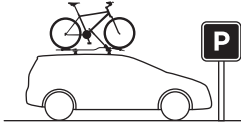
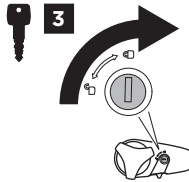
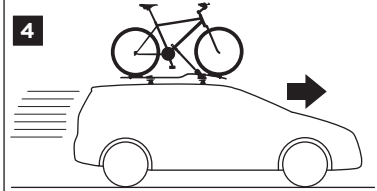


C

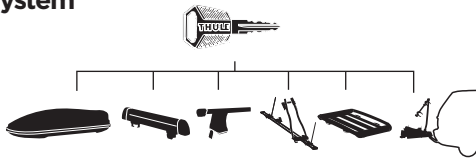


D**i****A****B**

C**D****E****F****G****i**

i**2****4****EN** Accessories**DK** Tilbehør**UK** Аксессуары**EL** Εξαρτήματα**DE** Zubehör**NE** Tilbehør**BG** Принадлежности**TR** Aksesuarlar**FR** Accessoires**FI** Lisävarusteet**CS** Doplňky**AR** الملحقات**NL** Accessoires**ET** Lisavarustus**SK** Príslušenstvo**HE** אביזרים**IT** Accessori**LV** Piederumi**SL** Dodatki**ZH** 附件**ES** Accesorios**LT** Priedai**HR/BIH** Dodaci**JA** アクセサリー**PT** Acessórios**PL** Akcesoria**RO** Accesorii**KO** 액세서리**SV** Tillbehör**RU** Аксессуары**HU** Tartozékok**TH** อุปกรณ์เสริม

Thule One-Key System

**450200**  (x2)**450400**  (x4)**450600**  (x6)**450800**  (x8)

Thule Fatbike Adapter

598101

